



SHM 104-130-180

SHM

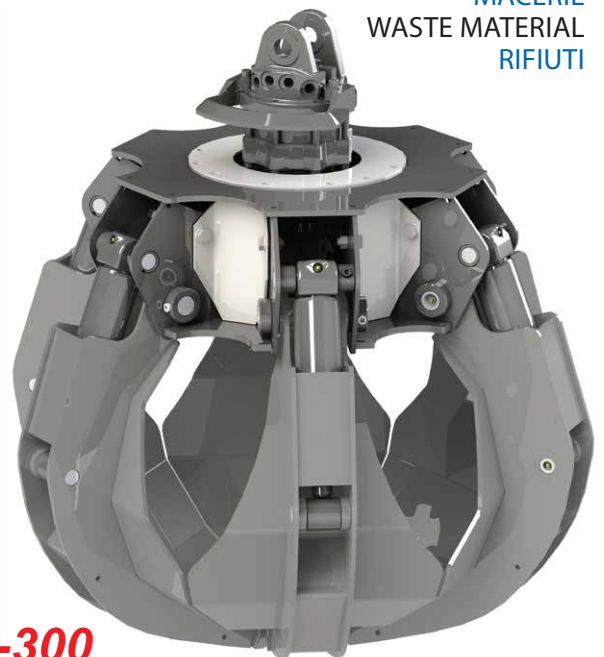


Ton. 0,3 - 2,1



Ton. 2 - 12

SCRAP
ROTTAME
RUBBLE
MACERIE
WASTE MATERIAL
RIFIUTI



SHM 250-300


OMEGALINE



SHMZ 200-300

SHMZ



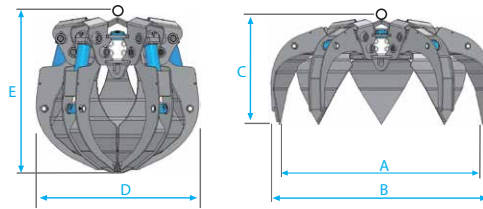
Ton. 0,7 - 2



SCRAP
ROTTAME
RUBBLE
MACERIE
WASTE MATERIAL
RIFIUTI

SHM

Type of link
Attacchi disponibili



Model Modello	Link type Tipo attacco	Capacity Capacità		Load Portata	Pressure Pressione	Teeth Pale	Teeth Pale		Dimensions Dimensioni				
		Lt.	Kg.				Ton.	Ton.	Ton.	Ton.	A	B	C
SHM 124	PE	120	143	1	260	4	0,3-0,5	2-4	1210	1290	600	790	750
SHM 124	K (4 Ton.)	120	165	1	260	4	0,3-0,5	2-4	1210	1290	770	790	915
SHM 135	PE	130	158	1,1	260	5	0,3-0,6	2-4	1210	1290	600	790	750
SHM 135	K (4 Ton.)	130	185	1,1	260	5	0,3-0,6	2-4	1210	1290	770	790	915
SHM 184	PE	180	160	1,2	260	4	0,3-0,6	3-5	1370	1460	640	880	832
SHM 184	K (4 Ton.)	180	189	1,2	260	4	0,3-0,6	3-5	1370	1460	820	880	1010
SHM 185	PE	180	185	1,5	260	5	0,3-0,7	3-5	1370	1460	640	880	832
SHM 185	K (4 Ton.)	180	212	1,5	260	5	0,3-0,7	3-5	1370	1460	820	880	1010
SHM 256	PE	250	386	2,5	320	6	0,8-1,6	6-8	1430	1550	570	1050	680
SHM 256	K (6 Ton.)	250	430	2,5	320	6	0,8-1,6	6-8	1430	1550	895	1050	1000
SHM 256	K1(12 Ton.)	250	441	2,5	320	6	0,8-1,6	6-8	1430	1550	928	1050	1033
SHM 306	PE	300	420	2,5	320	6	1-2,1	8-12	1650	1760	615	1115	800
SHM 306	K (6 Ton.)	300	464	2,5	320	6	1-2,1	8-12	1650	1760	940	1115	1115
SHM 306	K1(12 Ton.)	300	475	2,5	320	6	1-2,1	8-12	1650	1760	973	1115	1148

Crane capacity refers to crane boom at its maximal extension. This data are indicative.
To choose the correct attachment check also crane lift capacities.
La portata della gru si intende con il braccio tutto sfilato. Questo dato è puramente indicativo,
per abbinare la giusta attrezzatura, è necessario consultare il diagramma delle portate della gru.

This data are indicative. To choose the correct attachment check also excavator lifting capacities.
Il peso dell'escavatore è indicativo, per abbinare la giusta attrezzatura, è necessario consultare il diagramma delle portate dell'escavatore.

OPTIONS ACCESSORI



Check valve
Valvola di blocco semplice effetto



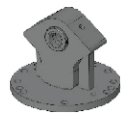
Crane link (AG 45)
Staffa basculante per gru (AG 45)



Crane link (AG 60-100)
Staffa basculante per gru (AG 60-100)



Excavator link (AG 45)
Staffa basculante per escavatore (AG 45)



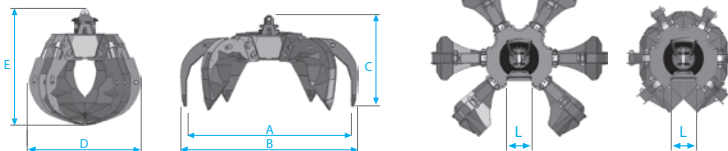
Suspension plate male (AA 045)
Attacco maschio (AA 045)



Mechanical rotator (AD 045)
Rotatore meccanico (AD 045)

SHMZ

Type of link
Attacchi disponibili



Model Modello	Link type Tipo attacco	Capacity Capacità		Load Portata	Pressure Pressione	Teeth Pale	Teeth Pale		Dimensions Dimensioni					
		Lt.	Kg.				Ton.	Ton.	Ton.	Ton.	A	B	C	D
SHMZ 204	PI	200	270	2	320	4	0,7	0,7	1430	1550	680	1050	800	250
SHMZ 204	K (6 Ton.)	200	314	2	320	4	0,7	0,7	1430	1550	860	1050	975	250
SHMZ 304	PI	300	320	2,5	320	4	0,9-1,8	0,9-1,8	1650	1760	725	1115	920	250
SHMZ 304	K (6 Ton.)	300	364	2,5	320	4	0,9-1,8	0,9-1,8	1650	1760	910	1115	1080	250
SHMZ 304	K1(12 Ton.)	300	375	2,5	320	4	0,9-1,8	0,9-1,8	1650	1760	940	1115	1113	250
SHMZ 306	PI	300	424	3	320	6	1-2	1-2	1650	1760	725	1115	920	260
SHMZ 306	K (6 Ton.)	300	468	3	320	6	1-2	1-2	1650	1760	910	1115	1080	260
SHMZ 306	K1(12 Ton.)	300	479	3	320	6	1-2	1-2	1650	1760	940	1115	1113	260

Crane capacity refers to crane boom at its maximal extension. This data are indicative.
To choose the correct attachment check also crane lift capacities.
La portata della gru si intende con il braccio tutto sfilato. Questo dato è puramente indicativo,
per abbinare la giusta attrezzatura, è necessario consultare il diagramma delle portate della gru.



10022 Carmagnola (To) Italy
Via Racconigi, 140
Tel. +39 011 9692684

info@gusella-bakker.com

6662 NG Elst (Gld) Netherlands
Nijverheidsweg 6
Tel. +31 (0)481-374757

SHT



Ton. 0,7 - 2,1



Ton. 5 - 12

SCRAP
ROTTAME
RUBBLE
MACERIE
WASTE MATERIAL
RIFIUTI




SpiderKing

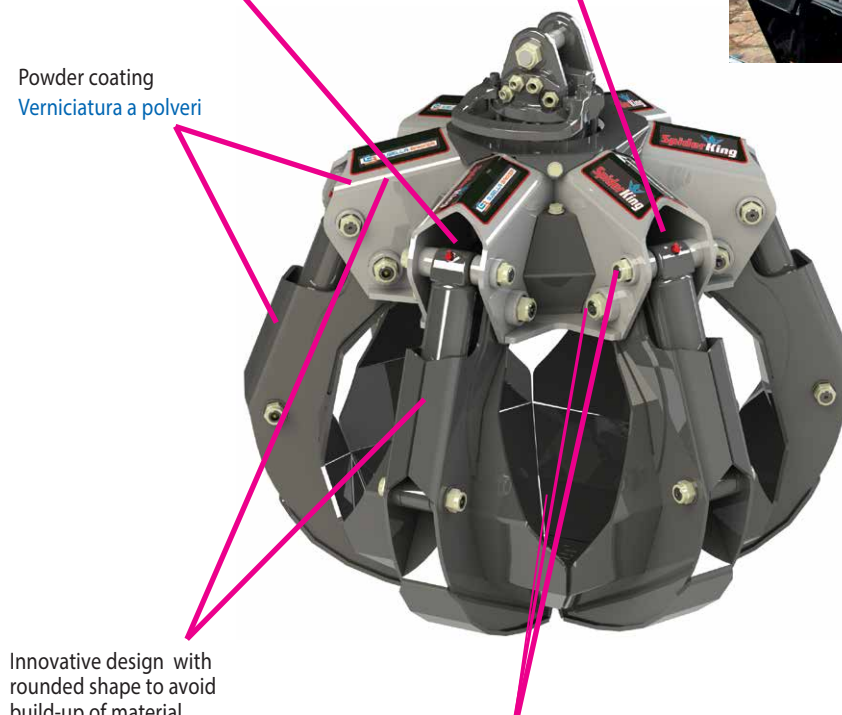


No need to remove cylinders to change hoses

Tubi sostituibili senza smontare i cilindri.

Fittings of the hoses are at the back of cylinders and therefore protected
I raccordi dei tubi flessibili sono protetti dietro ai cilindri.

Powder coating
Verniciatura a polveri



Innovative design with rounded shape to avoid build-up of material

Design innovativo con forme arrotondate per permettere al materiale di scivolare via.

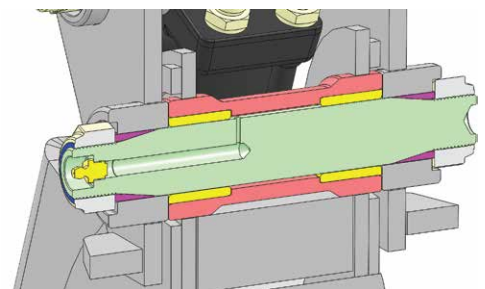
All conic pins to eliminate play (unique in the industry)

Tutti i perni sono conici con recupero del gioco. (unico nella categoria).

Conic Pins Perni Conici

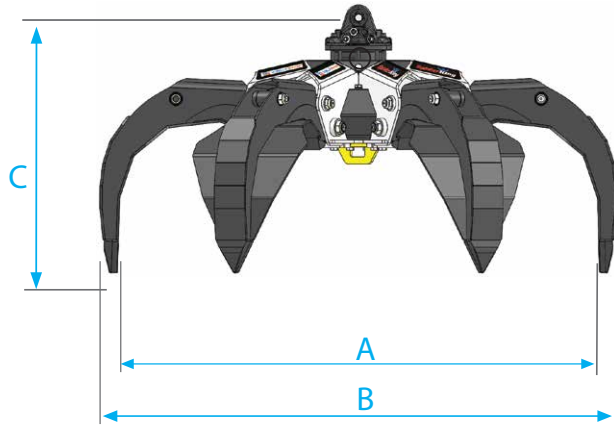
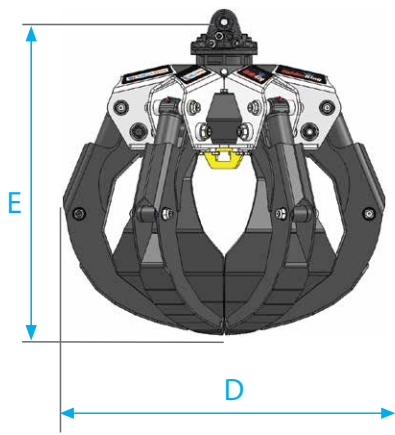
The first and only orange peel grapple available with conic pins for loader cranes!

La prima e unica benna a polipo per autocarri ad avere i perni conici!



This system allows an easy elimination of play between pin and bushing caused by wear by tightening the nuts of the pin.

Grazie a questo sistema i giochi causati dall'usura tra perno e boccia vengono compensati semplicemente serrando i dadi del perno.



Type of link
Attacchi disponibili



Model Modello	Link type Tipo attacco	Capacity Capacità		Load Portata	Pressure Pressione	Teeth Pale	Dimensions Dimensioni		Dimensions Dimensioni				
		Lt.	Kg.				Ton.	Max Bar	N.	Ton.	Ton.	A	B
SHT 255	PE	250	378	2,5	320	5	0,7-1,5	5-7	1440	1560	576	1060	680
SHT 255	K (GV 6)	250	424	2,5	320	5	0,7-1,5	5-7	1440	1560	877	1060	980
SHT 255	K1 (GV 12 S)	250	435	2,5	320	5	0,7-1,5	5-7	1440	1560	910	1060	1013
SHT 255	K2 (GV 131)	250	436	2,5	320	5	0,7-1,5	5-7	1440	1560	910	1060	1013
SHT 256	PE	250	396	2,5	320	6	0,8-1,6	6-8	1440	1560	570	1060	680
SHT 256	K (GV 6)	250	440	2,5	320	6	0,8-1,6	6-8	1440	1560	870	1060	980
SHT 256	K1 (GV 12 S)	250	454	2,5	320	6	0,8-1,6	6-8	1440	1560	910	1060	1013
SHT 256	K2 (GV 131)	250	455	2,5	320	6	0,8-1,6	6-8	1440	1560	910	1060	1013
SHT 305	PE	300	410	3	320	5	1-2	7-11	1655	1800	615	1190	800
SHT 305	K (GV 6)	300	456	3	320	5	1-2	7-11	1655	1800	915	1190	1100
SHT 305	K1 (GV 12 S)	300	467	3	320	5	1-2	7-11	1655	1800	948	1190	1133
SHT 305	K2 (GV 131)	300	468	3	320	5	1-2	7-11	1655	1800	948	1190	1133
SHT 306	PE	300	450	3	320	6	1-2,1	8-12	1655	1800	615	1190	800
SHT 306	K (GV 6)	300	495	3	320	6	1-2,1	8-12	1655	1800	915	1190	1100
SHT 306	K1 (GV 12 S)	300	508	3	320	6	1-2,1	8-12	1655	1800	948	1190	1133
SHT 306	K2 (GV 131)	300	509	3	320	6	1-2,1	8-12	1655	1800	948	1190	1133



Crane capacity refers to crane boom at its maximal extension. This data are indicative. To choose the correct attachment check also crane lift capacities.
La portata della gru si intende con il braccio tutto sfilato. Questo dato è puramente indicativo, per abbinare la giusta attrezzatura, è necessario consultare il diagramma delle portate della gru.



This data are indicative. To choose the correct attachment check also excavator lifting capacities.
Il peso dell'escavatore è indicativo, per abbinare la giusta attrezzatura, è necessario consultare il diagramma delle portate dell'escavatore.

OPTIONS ACCESSORI



Check valve
Valvola di blocco semplice effetto



Crane link (AG 60 - AG 100)
Staffa basculante per gru (AG 60 - AG 100)



Excavator link (AG 60 - AG 100)
Staffa basculante per escavatore (AG 60 - AG 100)



Suspension plate female (AB 060)
Attacco femmina (AB 060)



Mechanical rotator (AD 060)
Rotatore meccanico (AD 060)



Bolted lower hook
Gancio inferiore smontabile



10041 Carmagnola (To) Italy
Via Racconigi, 140
Tel. +39 011 9692684

info@gusella-bakker.com

6662 NG Elst (Gld) Netherlands
Nijverheidsweg 6
Tel. +31 (0)481-374757

gusella-bakker.com

SHZ



Ton. 0,7 - 2,1

SCRAP
ROTTAME
RUBBLE
MACERIE
WASTE MATERIAL
RIFIUTI



SpiderKing

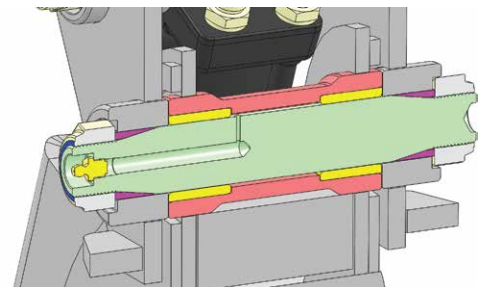

OMEGALINE



Conic Pins Perni Conici

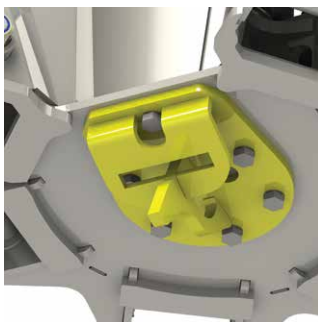
The first and only orange peel grapple available with conic pins for loader cranes!

La prima e unica benna a polipo per autocarri ad avere i perni conici!



This system allows an easy elimination of play between pin and bushing caused by wear by tightening the nuts of the pin.

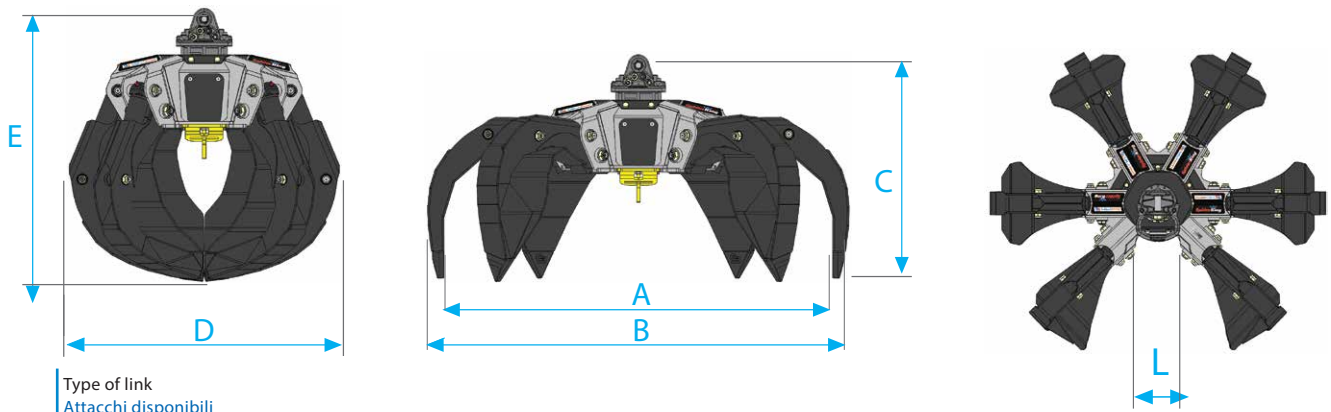
Grazie a questo sistema i giochi causati dall'usura tra perno e boccia vengono compensati semplicemente serrando i dadi del perno.



Safety hook Gancio di sicurezza

Gusella-Bakker offers a new patented system of removable and adjustable clamps. Because of that the orange peel grapple can be customized to almost any loader crane.

La Gusella Bakker ha sviluppato e brevettato un innovativo sistema di ganci smontabili e personalizzabili per adattare la benna a polipo su qualsiasi gru.



Type of link
Attacchi disponibili



Model Modello	Link type Tipo attacco	Capacity Capacità		Load Portata	Pressure Pressione	Teeth Pale	Truck icon	Dimensions Dimensioni					
		Lt.	Kg.					A	B	C	D	E	L
SHZ 204	PE	200	298	2	320	4	0,7	1430	1550	560	1050	675	250
SHZ 204	K (6 Ton.)	200	344	2	320	4	0,7	1430	1550	860	1050	975	260
SHZ 255	PE	250	360	2,5	320	5	0,7-1,5	1440	1560	570	1060	680	260
SHZ 255	K (6 Ton.)	250	404	2,5	320	5	0,7-1,5	1440	1560	870	1060	980	260
SHZ 255	K1(12 Ton.)	250	418	2,5	320	5	0,7-1,5	1440	1560	903	1060	1013	260
SHZ 255	K2 (G 131)	250	419	2,5	320	5	0,7-1,5	1440	1560	903	1060	1013	260
SHZ 256	PE	250	399	2,5	320	6	0,7-1,5	1440	1560	570	1060	680	250
SHZ 256	K (6 Ton.)	250	443	2,5	320	6	0,7-1,5	1440	1560	870	1060	980	250
SHZ 256	K1(12 Ton.)	250	457	2,5	320	6	0,7-1,5	1440	1560	903	1060	1013	250
SHZ 256	K2 (G 131)	250	458	2,5	320	6	0,7-1,5	1440	1560	903	1060	1013	250
SHZ 304	PE	300	351	2,5	320	4	0,9-1,8	1660	1800	612	1130	800	240
SHZ 304	K (6 Ton.)	300	397	2,5	320	4	0,9-1,8	1665	1800	912	1130	1110	240
SHZ 304	K1(12 Ton.)	300	408	2,5	320	4	0,9-1,8	1660	1800	945	1130	1143	240
SHZ 304	K2 (G 131)	300	409	2,5	320	4	0,9-1,8	1660	1800	945	1130	1143	240
SHZ 305	PE	300	414	3	320	5	1-2	1660	1800	612	1130	800	260
SHZ 305	K (6 Ton.)	300	458	3	320	5	1-2	1660	1800	912	1130	1110	260
SHZ 305	K1(12 Ton.)	300	471	3	320	5	1-2	1660	1800	945	1130	1143	260
SHZ 305	K2 (G 131)	300	472	3	320	5	1-2	1660	1800	945	1130	1143	260
SHZ 306	PE	300	470	3	320	6	1-2	1660	1800	612	1130	800	260
SHZ 306	K (6 Ton.)	300	516	3	320	6	1-2	1660	1800	912	1130	1110	260
SHZ 306	K1(12 Ton.)	300	527	3	320	6	1-2	1660	1800	945	1130	1143	260
SHZ 306	K2 (G 131)	300	528	3	320	6	1-2	1660	1800	945	1130	1143	260



Crane capacity refers to crane boom at its maximal extension. This data are indicative.
To choose the correct attachment check also crane lift capacities.

La portata della gru si intende con il braccio tutto sfilato. Questo dato è puramente indicativo,
per abbinare la giusta attrezzatura, è necessario consultare il diagramma delle portate della gru.

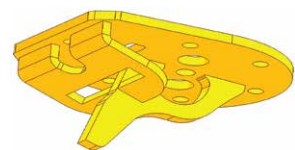
OPTIONS
ACCESSORI



Check valve
Valvola di blocco semplice effetto



Crane link (AG 60 - AG 100)
Staffa basculante per gru (AG 60 - AG 100)



Bolted hook
Gancio inferiore



10022 Carmagnola (To) Italy
Via Racconigi,140
Tel. +39 011 9692684

info@gusella-bakker.com

6662 NG Elst (Gld) Netherlands
Nijverheidsweg 6
Tel. +31 (0)481-374757

SHY



Ton. 0,7 - 3,5



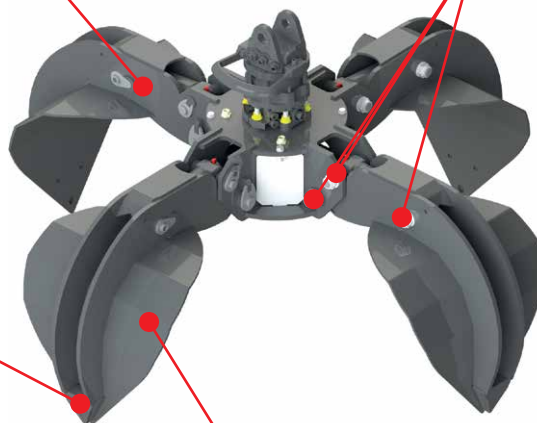
Ton. 4 - 14

SCRAP
ROTTAME
RUBBLE
MACERIE
WASTE MATERIAL
RIFIUTI

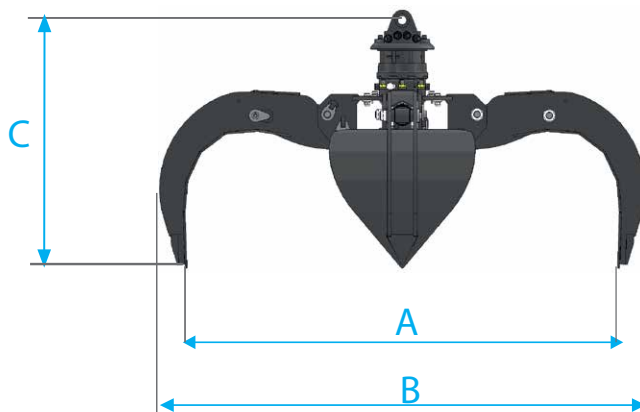
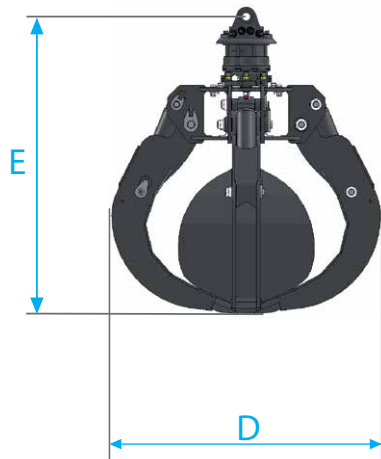
Bushing in hardened steel
Boccole in acciaio temperato

Pin on hardened steel 39NiCrMo4
Perni in acciaio temperato 39NiCrMo4

Tips on cast steel 500 HB
Punte in fusione d'acciaio 500 HB



Tooth cover on Hardox 450 HB
Lamiera in Hardox 450 HB



Type of link
Attacchi disponibili



Model Modello	Link type Tipo attacco	Capacity Capacità	Weight Peso	Load Portata	Pressure Pressione	Teeth Pale			Dimensions Dimensioni				
		Lt.	Kg.	Ton.	Max Bar	N.			Ton.	Ton.	A	B	C
SHY 254	PE	250	356	2	320	4	0,7-1,4	4-9	1550	1750	642	1042	877
SHY 254	K (6 Ton.)	250	400	2	320	4	0,7-1,4	4-9	1550	1750	942	1042	1177
SHY 254	K1 (12 Ton.)	250	414	2	320	4	0,7-1,4	4-9	1550	1750	975	1042	1210
SHY 304	PE	300	397	2,5	320	4	0,9-2,9	7-12	1700	1900	633	1113	930
SHY 304	K (6 Ton.)	300	441	2,5	320	4	0,9-2,9	7-12	1700	1900	933	1113	1230
SHY 304	K1 (12 Ton.)	300	445	2,5	320	4	0,9-2,9	7-12	1700	1900	966	1113	1266
SHY 404	PE	400	400	3	320	4	1 - 3.2	8-14	1876	2134	731	1142	1071
SHY 404	K (6 Ton.)	400	444	3	320	4	1 - 3.2	8-14	1876	2134	1029	1142	1372
SHY 404	K1 (12 Ton.)	400	458	3	320	4	1 - 3.2	8-14	1876	2134	1062	1142	1405
SHY 504	PE	500	410	3	320	4	1-3.5	9-14	2155	2355	777	1280	1077
SHY 504	K (6 Ton.)	500	454	3	320	4	1-3.5	9-14	2155	2355	1077	1280	1377
SHY 504	K1 (12 Ton.)	500	468	3	320	4	1-3.5	9-14	2155	2355	1185	1280	1485



Crane capacity refers to crane boom at its maximal extension. This data are indicative. To choose the correct attachment check also crane lift capacities. La portata della gru si intende con il braccio tutto sfilato. Questo dato è puramente indicativo, per abbinare la giusta attrezzatura, è necessario consultare il diagramma delle portate della gru.



This data are indicative. To choose the correct attachment check also excavator lifting capacities. Il peso dell'escavatore è indicativo, per abbinare la giusta attrezzatura, è necessario consultare il diagramma delle portate dell'escavatore.

OPTIONS
ACCESSORI



Crane link (AG 60 - AG 100)
Staffa basculante per gru (AG 60 - AG 100)



Excavator link (AG 60 - AG 100)
Staffa basculante per escavatore (AG 60 - AG 100)



Suspension plate female (AB 060)
Attacco femmina (AB 060)



Mechanical rotator (AD 060)
Rotatore meccanico (AD 060)



Check valve
Valvola di blocco semplice effetto



10022 Carmagnola (To) Italy
Via Racconigi, 140
Tel. +39 011 9692684

info@gusella-bakker.com

6662 NG Elst (Gld) Netherlands
Nijverheidsweg 6
Tel. +31 (0)481-374757

SCT SCT HD (conic pins)



Ton. 1 - 2,1



Ton. 9 - 14

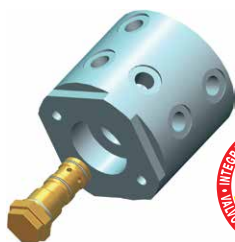
SCRAP
ROTTAME
RUBBLE
MACERIE
WASTE MATERIAL
RIFIUTI



Due to special thermic treatment and the use of high abrasion resistant steel the tips of teeth feature an exceptional hardness.

Le punte sono stampate a caldo in acciaio antiusura.

Grazie ad uno speciale trattamento termico raggiungono un'elevatissima durezza.

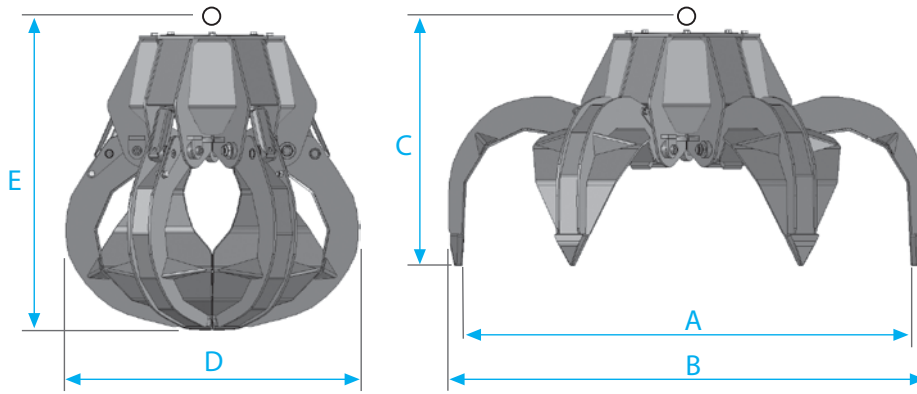


No need for welding. The Oil distributor for the cylinder is a one piece steel block. Optional check valve is integrated in the oil distributor and well protected from impact or penetration of materials.

Non ci sono saldature. Il collettore per la distribuzione dell'olio ai cilindri è un monoblocco in acciaio.

La valvola di blocco (opzionale) integrata nel collettore è protetta da colpi e impurità!





Type of link
Attacchi disponibili



Model Modello	Link type Tipo attacco	Capacity Capacità	Weight Peso	Load Portata	Pressure Pressione	Teeth Pale	Ton.	Ton.	Dimensions Dimensioni				
									Lt.	Kg.	Ton.	Max Bar	N.
SCT 306	PE	300	534	3	320	6	1-2,1	9-14	1640	1770	890	1110	1115
SCT 306	K (6 ton)	300	578	3	320	6	1-2,1	9-14	1640	1770	1075	1110	1290
SCT 306	K1 (10 ton)	300	592	3	320	6	1-2,1	9-14	1640	1770	1150	1110	1360
SCT 306	K2 (G131)	300	593	3	320	6	1-2,1	9-14	1640	1770	1150	1110	1360
SCTHD 306	PE	300	567	3.5	320	6	1-2,1	9-14	1640	1770	890	1110	1115
SCTHD 306	K (6 ton)	300	611	3.5	320	6	1-2,1	9-14	1640	1770	1075	1110	1290
SCTHD 306	K1 (10 ton)	300	625	3.5	320	6	1-2,1	9-14	1640	1770	1150	1110	1360
SCTHD 306	K2 (G131)	300	626	3.5	320	6	1-2,1	9-14	1640	1770	1150	1110	1360



Crane capacity refers to crane boom at its maximal extension. This data are indicative. To choose the correct attachment check also crane lift capacities. La portata della gru si intende con il braccio tutto sfilato. Questo dato è puramente indicativo, per abbinare la giusta attrezzatura, è necessario consultare il diagramma delle portate della gru.



This data are indicative. To choose the correct attachment check also excavator lifting capacities. Il peso dell'escavatore è indicativo, per abbinare la giusta attrezzatura, è necessario consultare il diagramma delle portate dell'escavatore.

OPTIONS ACCESSORI



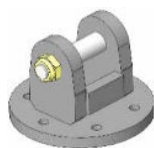
Check valve
Valvola di blocco semplice effetto



Crane link (AG 60 - AG 100)
Staffa basculante per gru (AG 60 - AG 100)



Excavator link (AG 60 - AG 100)
Staffa basculante per escavatore (AG 60 - AG 100)



Suspension plate female (AB 060)
Attacco femmina (AB 060)



Mechanical rotator (AD 060)
Rotatore meccanico (AD 060)



10022 Carmagnola (To) Italy
Via Racconigi, 140
Tel. +39 011 9692684

info@gusella-bakker.com

6662 NG Elst (Gld) Netherlands
Nijverheidsweg 6
Tel. +31 (0)481-374757

SHTHD



Ton. 9 - 14

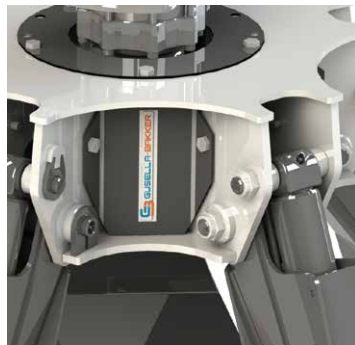
SCRAP
ROTTAME
RUBBLE
MACERIE
WASTE MATERIAL
RIFIUTI



Due to special thermic treatment and the use of high abrasion resistant steel the tips of teeth feature an exceptional hardness.

Le punte sono stampate a caldo in acciaio antiusura.

Grazie ad uno speciale trattamento termico raggiungono un'elevatissima durezza.

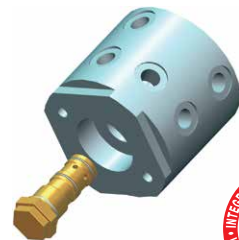


Hydraulic components are very well protected from impact and penetration of materials.

Thanks to these shelters hydraulic components maintenance or their substitution is very fast!

Robusti carter proteggono i componenti idraulici da colpi e da intrusioni di materiali.

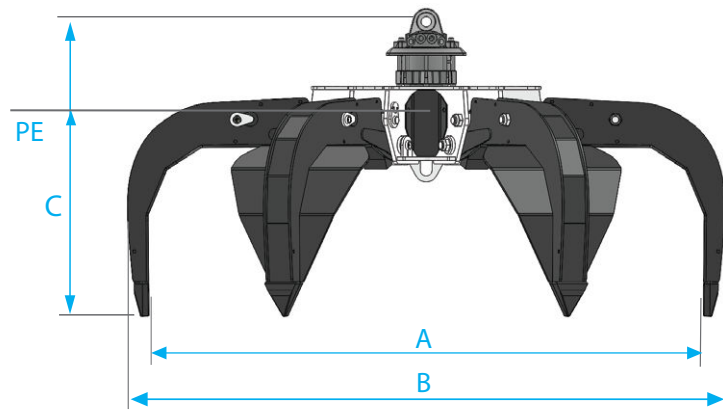
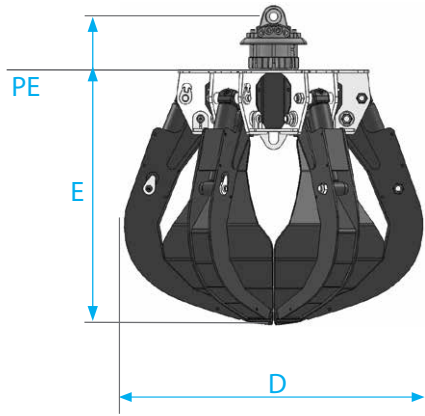
Grazie ai carter la manutenzione o la sostituzione dei componenti idraulici è molto veloce!



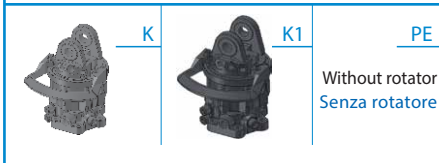
No need for welding. Oil distributor for the cylinder is a one piece steel block. Optional check valve is integrated in the oil distributor and well protected from impact or penetration of materials.

Non ci sono saldature! Il collettore per la distribuzione dell'olio ai cilindri è un monoblocco in acciaio.

La valvola di blocco (opzionale) integrata nel collettore è protetta da colpi e impurità!



Type of link
Attacchi disponibili



Model Modello	Link type Tipo attacco	Capacity Capacità		Load Portata	Pressure Pressione	Teeth Pale	Dimensions Dimensioni	Dimensions Dimensioni				
		Lt.	Kg.					Ton.	Max Bar	N.	Ton.	A
SHTHD 405	PI	400	440	3,5	320	5	9 - 14	1900	2020	685	1230	960
SHTHD 405	K (6 ton)	400	484	3,5	320	5	9 - 14	1900	2020	985	1230	1250
SHTHD 405	K 1(12 ton)	400	510	3,5	320	5	9 - 14	1900	2020	1018	1230	1283
SHTHD 406	PI	400	510	3,5	320	6	9 - 14	1900	2020	685	1230	960
SHTHD 406	K (6 ton)	400	554	3,5	320	6	9 - 14	1900	2020	985	1230	1250
SHTHD 406	K1 (12 ton)	400	580	3,5	320	6	9 - 14	1900	2020	1018	1230	1283



This data are indicative. To choose the correct attachment check also excavator lifting capacities.
Il peso dell'escavatore è indicativo, per abbinare la giusta attrezzatura, è necessario consultare il diagramma delle portate dell'escavatore.

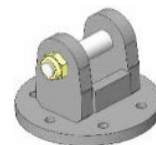
OPTIONS
ACCESSORI



Check valve
Valvola di blocco semplice effetto



Excavator link (AG 60 - AG 100)
Staffa basculante per escavatore (AG 60 - AG 100)



Suspension plate female (AB 060)
Attacco femmina (AB 060)



Mechanical rotator (AD 060)
Rotatore meccanico (AD 060)



10022 Carmagnola (To) Italy
Via Racconigi, 140
Tel. +39 011 9692684

6662 NG Elst (Gld) Netherlands
Nijverheidsweg 6
Tel. +31 (0)481-374757

info@gusella-bakker.com

gusella-bakker.com

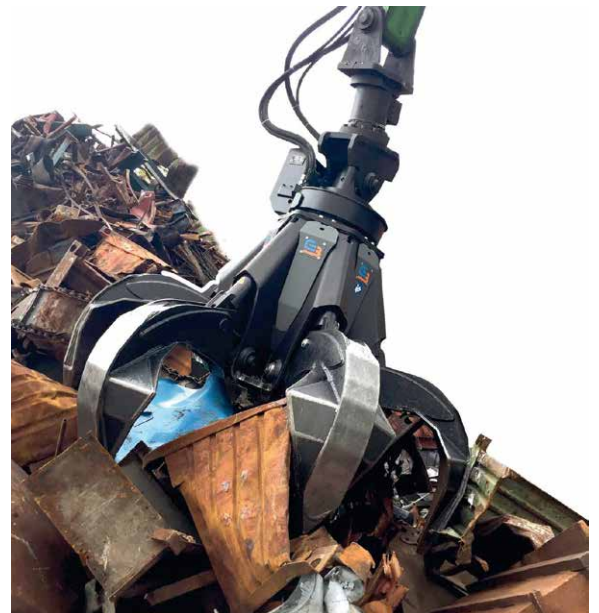
SCE ScrapKing

by GUSELLA-BAKKER

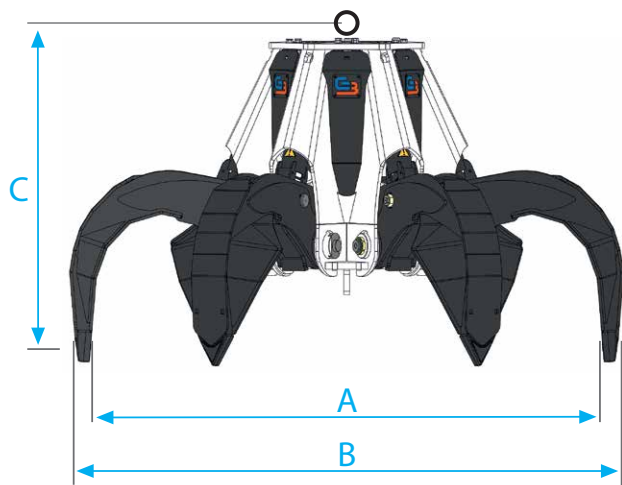
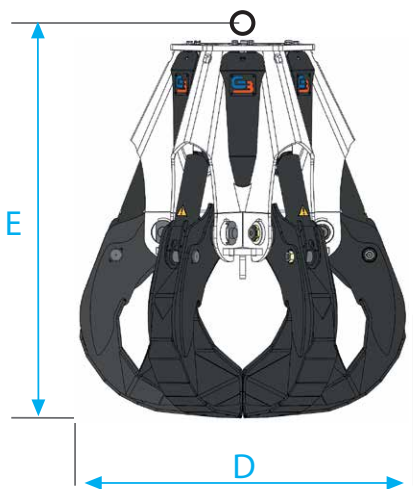


Ton. 10,0 - 55,0

SCRAP
ROTTAME
RUBBLE
MACERIE
WASTE MATERIAL
RIFIUTI



Strong and robust like no other

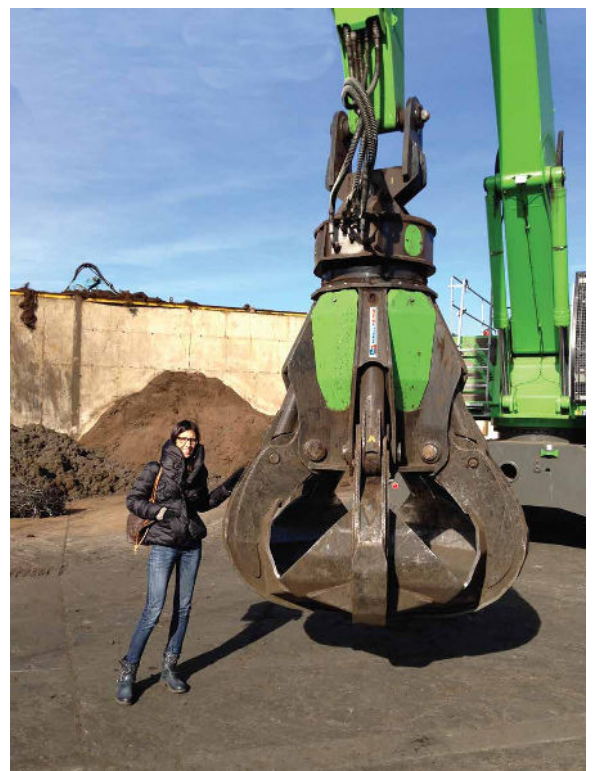


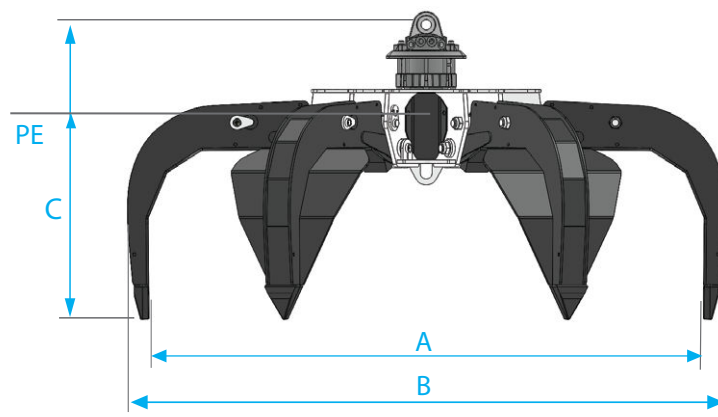
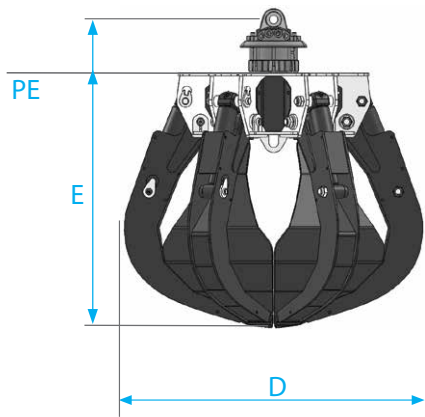
SCEHD



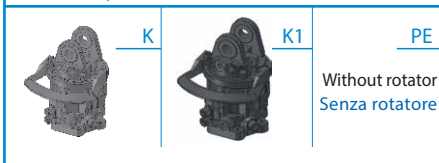
From 40 Ton.

WASTE MATERIAL
RIFIUTI
RUBBLE
MACERIE





Type of link
Attacchi disponibili



Model Modello	Link type Tipo attacco	Capacity Capacità		Load Portata	Pressure Pressione	Teeth Pale	Dimensions Dimensioni					
		Lt.	Kg.					Ton.	Max Bar	N.	Ton.	A
SHTHD 405	PI	400	440	3,5	320	5	9 - 14	1900	2020	685	1230	960
SHTHD 405	K (6 ton)	400	484	3,5	320	5	9 - 14	1900	2020	985	1230	1250
SHTHD 405	K 1(12 ton)	400	510	3,5	320	5	9 - 14	1900	2020	1018	1230	1283
SHTHD 406	PI	400	510	3,5	320	6	9 - 14	1900	2020	685	1230	960
SHTHD 406	K (6 ton)	400	554	3,5	320	6	9 - 14	1900	2020	985	1230	1250
SHTHD 406	K1 (12 ton)	400	580	3,5	320	6	9 - 14	1900	2020	1018	1230	1283



This data are indicative. To choose the correct attachment check also excavator lifting capacities.
Il peso dell'escavatore è indicativo, per abbinare la giusta attrezzatura, è necessario consultare il diagramma delle portate dell'escavatore.

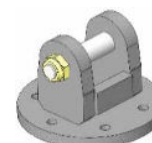
OPTIONS
ACCESSORI



Check valve
Valvola di blocco semplice effetto



Excavator link (AG 60 - AG 100)
Staffa basculante per escavatore (AG 60 - AG 100)



Suspension plate female (AB 060)
Attacco femmina (AB 060)



Mechanical rotator (AD 060)
Rotatore meccanico (AD 060)



10022 Carmagnola (To) Italy
Via Racconigi, 140
Tel. +39 011 9692684

6662 NG Elst (Gld) Netherlands
Nijverheidsweg 6
Tel. +31 (0)481-374757

info@gusella-bakker.com

SCW



Ton. 11,0 - 37,0

WASTE MATERIAL
RIFIUTI
RUBBLE
MACERIE



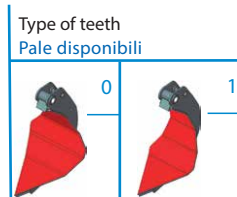
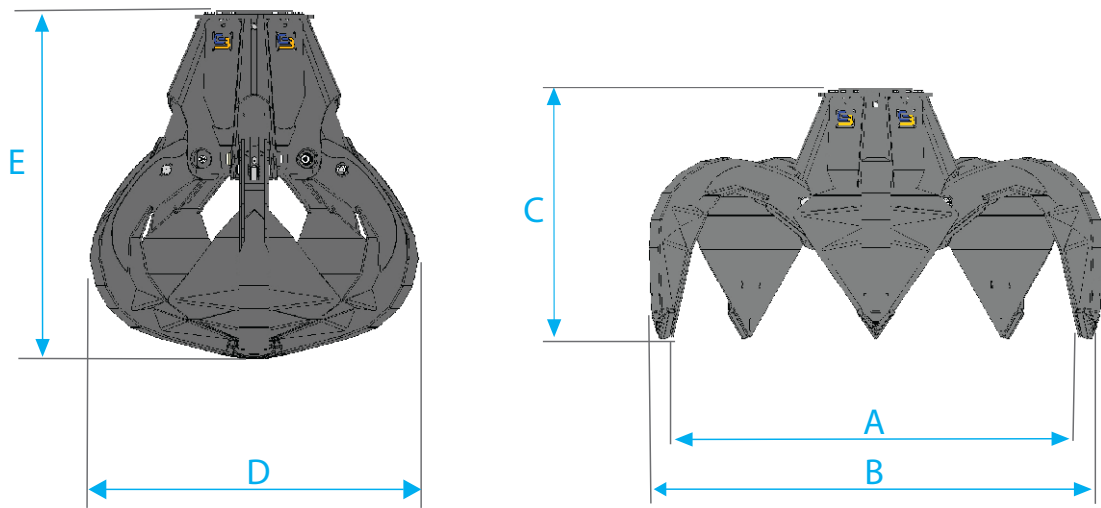
SCW grabs are the ideal equipment for light and voluminous materials like municipal waste, plastic, paper etc...

Le benne a polipo SCW sono le attrezzature ideali per materiali leggeri e voluminosi come rifiuti urbani, plastica, carta, ecc...

Reduced height due to special GRI Swivel ring rotator.

Altezza ridotta grazie allo speciale rotatore a ralla GRI.





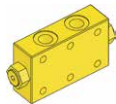
Model Modello	Link type Tipo attacco	Teeth available Pale disponibili		Capacity Capacità	Weight Peso	Load Portata	Pressure Pressione	Teeth Pale	Ton.	Dimensions Dimensioni				
		Standard	Special							Lt.	Kg.	Ton.	Max Bar	N.
SCW 555	PE	0	1	550	800	3,5	360	5	11-18	2010	2180	1090	1300	1440
SCW 555	K (16 ton)	0	1	550	885	3,5	360	5	11-18	2010	2180	1330	1300	1690
SCW 555	E12 (GRI12)	0	1	550	1030	3,5	360	5	11-18	2010	2180	1370	1300	1730
SCW 555	E16 (GRI12)	0	1	550	1125	3,5	360	5	11-18	2010	2180	1370	1300	1730
SCW 805	PE	0	1	800	1120	4	360	5	15-24	2225	2410	1270	1645	1690
SCW 805	E12 (GRI12)	0	1	800	1350	4	360	5	15-24	2225	2410	1550	1645	1970
SCW 805	E16 (GRI16)	0	1	800	1570	4	360	5	15-24	2225	2410	1590	1645	2010
SCW 1105	PE	1	0	1100	1850	5,5	360	5	22-37	2540	2790	1450	1880	1950
SCW 1105	E12 (GRI12)	1	0	1100	2075	5,5	360	5	22-37	2540	2790	1730	1880	2225
SCW 1105	E16 (GRI16)	1	0	1100	2095	5,5	360	5	22-37	2540	2790	1770	1880	2265

Weight classes refer to standard teeth
I pesi si intendono con pala standard



This data are indicative. To choose the correct attachment check also excavator lifting capacities.
Il peso dell'escavatore è indicativo, per abbinare la giusta attrezzatura, è necessario consultare il diagramma delle portate dell'escavatore.

OPTIONS ACCESSORI



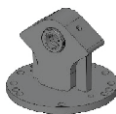
Check valve
Valvola di blocco



Excavator link (AG 120)
Staffa basculante per escavatore (AG 120)



Easy link for excavators (AG 121)
Easy link per escavatore (AG121)



Suspension plate male (AA 120)
Attacco maschio (AA 120)



Mechanical rotator (AD 120)
Rotatore meccanico (AD 120)



Active Control Grip
Controllo attivo della presa



10022 Carmagnola (To) Italy
Via Racconigi, 140
Tel. +39 011 9692684

6662 NG Elst (Gld) Netherlands
Nijverheidsweg 6
Tel. +31 (0)481-374757

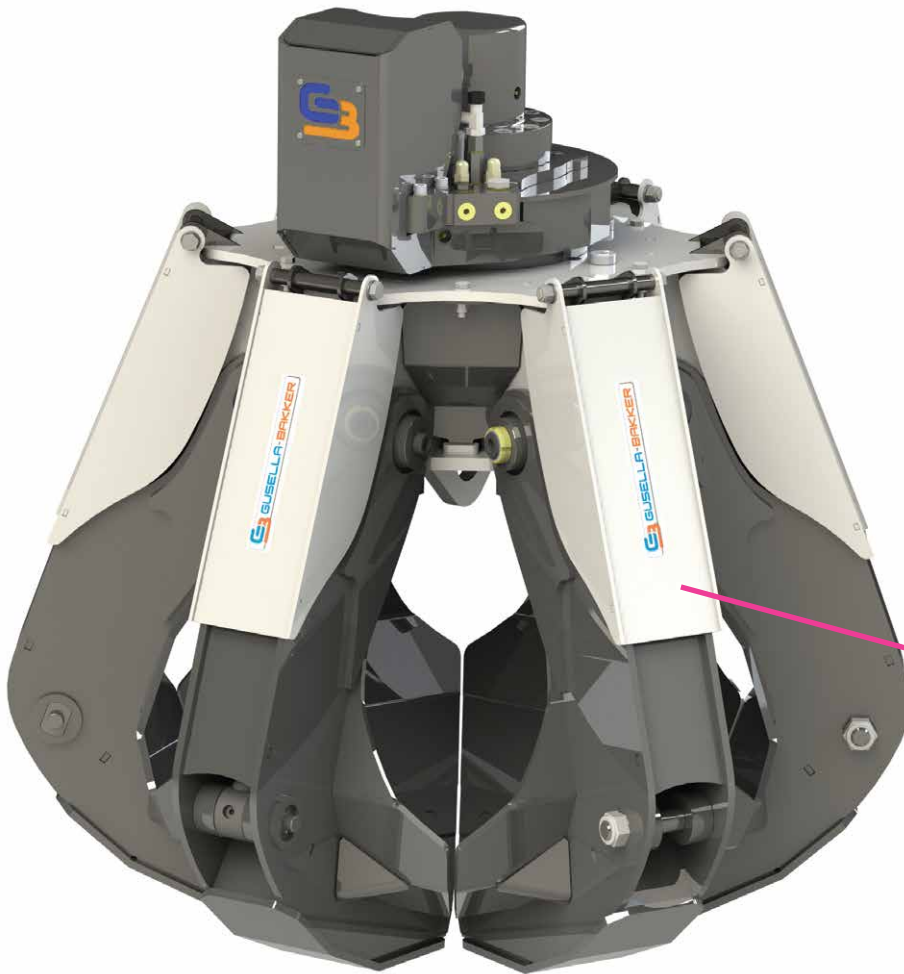
info@gusella-bakker.com

SHE



Ton. 11,0 - 25,0

SCRAP
ROTTAME
RUBBLE
MACERIE
WASTE MATERIAL
RIFIUTI



Optional cylinder covers
Protezioni cilindri opzionali



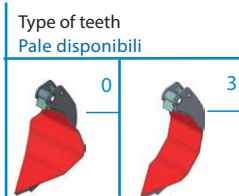
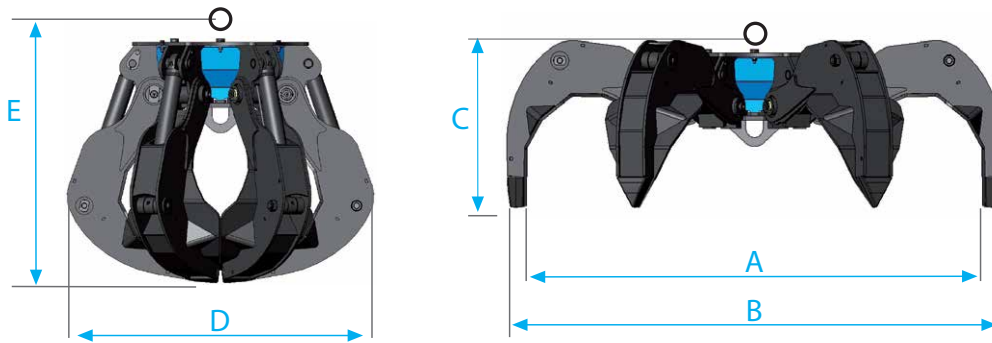
Due to special thermic treatment and the use of high abrasion resistant steel the tips of teeth feature an exceptional hardness.
Le punte sono stampate a caldo in acciaio antiusura.
Grazie ad uno speciale trattamento termico raggiungono un'elevatissima durezza.



Hydraulic components are very well protected from impact and penetration of material. (optional)
Robusti carter (optional) proteggono i componenti idraulici da colpi e da intrusioni di materiali.



Reduced height due to special GRI Swivel ring rotator.
Altezza ridotta grazie allo speciale rotatore a ralla GRI.



Model Modello	Link type Tipo attacco	Teeth available Pale disponibili		Capacity Capacità	Weight Peso	Load Portata	Pressure Pressione	Teeth Pale		Dimensions Dimensioni				
		Standard	Special							Lt.	Kg.	Ton.	Max Bar	N.
SHE 355	PE	0	3	350	750	3,5	360	5	11-16	1820	2020	745	1395	995
SHE 355	K (16 ton)	0	3	350	845	3,5	360	5	11-16	1820	2020	958	1395	1235
SHE 355	E12 (GRI12)	0	3	350	980	3,5	360	5	11-16	1820	2020	1030	1395	1280
SHE 356	PE	0	3	350	810	3,5	360	6	11-16	1820	2020	745	1395	995
SHE 356	K (16 ton)	0	3	350	905	3,5	360	6	11-16	1820	2020	985	1395	1235
SHE 356	E12 (GRI12)	0	3	350	1030	3,5	360	6	11-16	1820	2020	1030	1395	1280
SHE 405	PE	0	3	400	785	3,5	360	6	12-20	1900	2000	754	1380	1044
SHE 405	K (16 ton)	0	3	400	880	3,5	360	6	12-20	1900	2000	978	1380	1265
SHE 405	E12 (GRI12)	0	3	400	1015	3,5	360	6	12-20	1900	2000	1028	1380	1318
SHE 505	PE	0	3	500	820	5	360	5	15-25	2015	2190	695	1385	1090
SHE 505	K (16 ton)	0	3	500	915	5	360	5	15-25	2015	2190	935	1385	1330
SHE 505	E12 (GRI12)	0	3	500	1050	5	360	5	15-25	2015	2190	980	1385	1375
SHE 506	PE	0	3	500	907	5	360	6	15-25	2015	2190	695	1385	1090
SHE 506	K (16 ton)	0	3	500	1010	5	360	6	15-25	2015	2190	935	1385	1330
SHE 506	E12 (GRI12)	0	3	500	1137	5	360	6	15-25	2015	2190	980	1385	1375

Weight classes refer to standard teeth
I pesi si intendono con pala standard



This data are indicative. To choose the correct attachment check also excavator lifting capacities.
Il peso dell'escavatore è indicativo, per abbinare la giusta attrezzatura, è necessario consultare il diagramma delle portate dell'escavatore.

OPTIONS
ACCESSORI



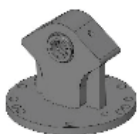
Check valve
Valvola di blocco semplice effetto



Excavator link (AG 120)
Staffa basculante per escavatore (AG 120)



Easy link for excavators (AG 121)
Easy link per escavatore (AG121)



Suspension plate male (AA 120)
Attacco maschio (AA 120)



Mechanical rotator (AD 120)
Rotatore meccanico (AD 120)



Cylinder protections
Protezione cilindro



10022 Carmagnola (To) Italy
Via Racconigi, 140
Tel. +39 011 9692684

info@gusella-bakker.com

6662 NG Elst (Gld) Netherlands
Nijverheidsweg 6
Tel. +31 (0)481-374757

GO



Ton. 0,3 - 2



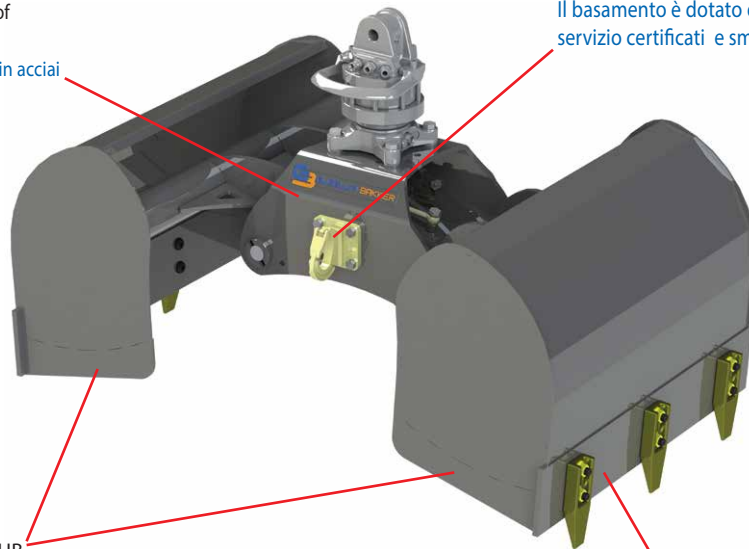
Ton. 4 - 12

SAND
SABBIA
RUBBLE
MACERIE
GLASS
VETRO
SLUDGE
LIQUAMI

Clamshell bucket with one horizontal cylinder.
Ideal for moving loose material and for small excavation.
Benna bivalve con un cilindro orizzontale.
Ideale per la movimentazione
di materiali sfusi per effettuare piccoli scavi.

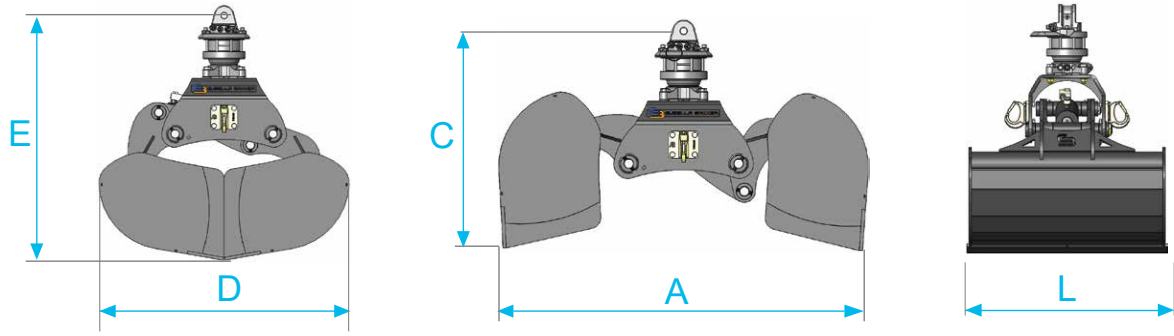
All the structural parts are made of
high-tensile steel
Le parti strutturali sono prodotte in acciai
altoresistenziali

Two certified hoisting hooks (2 Ton each) are
bolted on the central base
Il basamento è dotato di due ganci di
servizio certificati e smontabili (2 Ton)

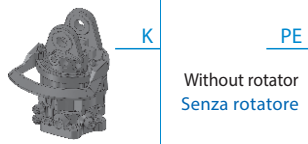


Edge of shells in 450HB
hard wearing steel.
Bordatura della vasca in
acciaio antiusura 450 HB

Blades are interchangeable and reversible,
wear-resistant 500 HB
Lame intercambiabili e reversibili in
antiusura 500 HB



Type of link
Attacchi disponibili



Model Modello	Link type Tipo attacco	Teeth (on request) Denti (su richiesta)	Capacity Capacità		Load Portata	Pressure Pression	Cylinder Cilindi	Closing force Forza chiusura	Dimensions Dimensioni						
			Lt.	Kg.					Max Bar	Ton.	Ton.	KN. (Bar 200)	A	C	D
GO 131	PE	3	130	158	0,20	320	1	0,3-0,8	4-6	25	1160	490	815	640	440
GO 131	K (4,5 ton)	3	130	182	0,20	320	1	0,3-0,8	4-6	25	1160	740	815	890	440
GO 151	PE	3	150	151	0,25	320	1	0,4-0,9	4-6	25	1160	490	815	640	540
GO 151	K (4,5 ton)	3	150	193	0,25	320	1	0,4-0,9	4-6	25	1160	740	815	890	540
GO 181	PE	5	180	180	0,30	320	1	0,5-0,9	5-8	25	1160	490	815	640	640
GO 181	K (4,5 ton)	5	180	203	0,30	320	1	0,5-0,9	5-8	25	1160	740	815	890	640
GO 201	PE	5	200	195	0,35	320	1	0,6-1,0	5-8	25	1160	490	815	640	740
GO 201	K (4,5 ton)	5	200	222	0,35	320	1	0,6-1,0	5-8	25	1160	740	815	890	740
GO 231	PE	5	230	210	0,40	320	1	0,8-1,5	6-10	25	1160	490	815	640	840
GO 231	K (4,5 ton)	5	230	225	0,40	320	1	0,8-1,5	6-10	25	1160	740	815	890	840
GO 321	PE	5	320	188	0,60	320	1	1,0-1,8	8-12	25	1290	575	1020	710	840
GO 321	K (4,5 ton)	5	320	213	0,60	320	1	1,0-1,8	8-12	25	1290	760	1020	960	840
GO 401	PE	5	400	221	0,70	320	1	1,2-2,0	8-12	25	1290	575	1020	710	1040
GO 401	K (4,5 ton)	5	400	260	0,70	320	1	1,2-2,0	8-12	25	1290	760	1020	960	1040

Crane capacity refers to crane boom at its maximal extension. This data are indicative.
To choose the correct attachment check also crane lift capacities.
La portata della gru si intende con il braccio tutto sfilato. Questo dato è puramente indicativo,
per abbinare la giusta attrezzatura, è necessario consultare il diagramma delle portate della gru.

This data are indicative. To choose the correct attachment check also excavator lifting capacities.
Il peso dell'escavatore è indicativo, per abbinare la giusta attrezzatura, è necessario consultare il diagramma delle portate dell'escavatore.

OPTIONS ACCESSORI



Check valve
Valvola di blocco



Connecting link for lorry mounted cranes
Staffa basculante per gru da autocarri



Certified hoisting hooks (2 Ton) are bolted
Ganci di servizio certificati a vitati (2 Ton)



Tooth kit
Kit dente



10022 Carmagnola (To) Italy
Via Racconigi, 140
Tel. +39 011 9692684

6662 NG Elst (Gld) Netherlands
Nijverheidsweg 6
Tel. +31 (0)481-374757

info@gusella-bakker.com

GOA



Ton. 0,3 - 2



Ton. 4 - 12

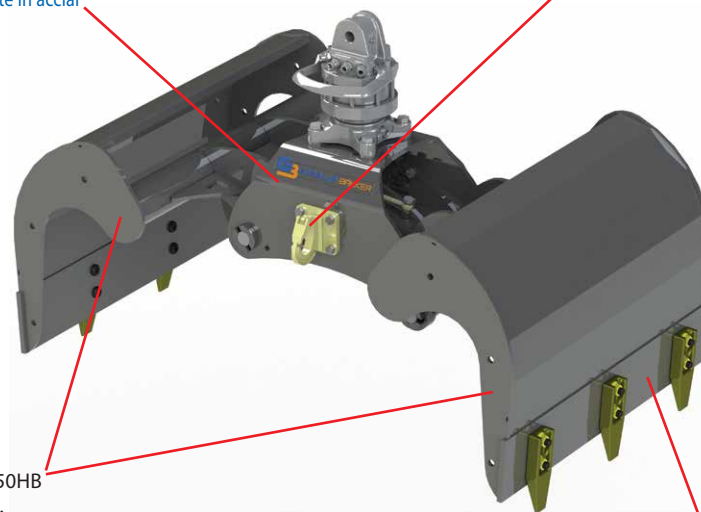
SAND
SABBIA
RUBBLE
MACERIE
GLASS
VETRO
SLUDGE
LIQUAMI

All the structural parts are made of high-tensile steel

Le parti strutturali sono prodotte in acciai altoresistenziali

Two certified hoisting hooks (2 Ton each) are bolted on the central base

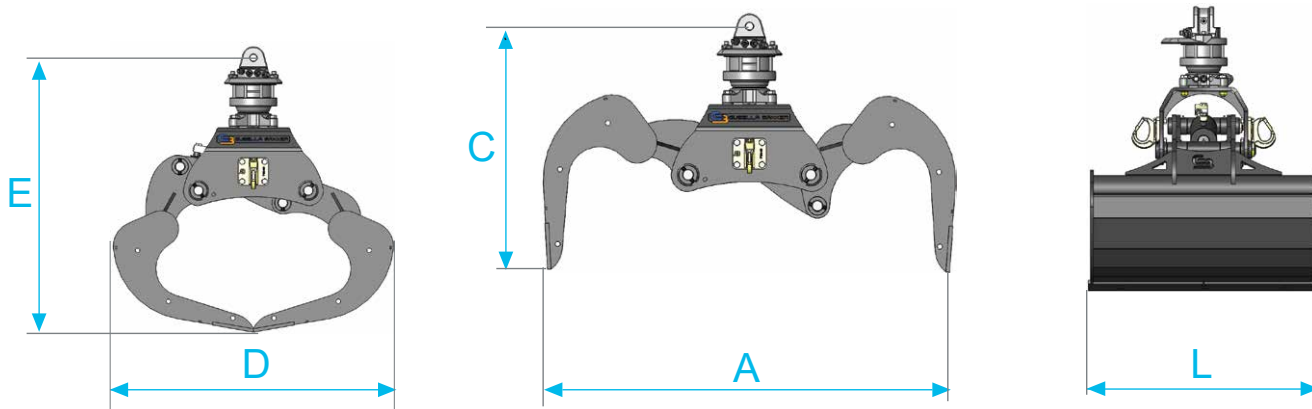
Il basamento è dotato di due ganci di servizio avvitati certificati (2 Ton)



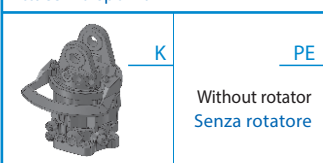
Edge of shells in 450HB hard wearing steel.
Bordatura della vasca in acciaio antiusura 450 HB

Blades are interchangeable and reversible, wear-resistant 500 HB

Lame intercambiabili e reversibili in antiusura 500 HB



Type of link
Attacchi disponibili



Without rotator
Senza rotatore

Model Modello	Link type Tipo attacco	Teeth (on request) Denti (su richiesta)	Capacity Capacità		Load Portata	Pressure Pression	Cylinder Cilindri	Cylinder Ton.	Closing force Forza chiusura	Closing force KN (Bar 200)	Dimensions Dimensioni				
			Lt.	Kg.							A	C	D	E	L
GOA 131	PE	3	130	153	0,20	320	1	0,3-0,8	4-6	25	1160	490	815	640	440
GOA 131	K (4,5 ton)	3	130	165	0,20	320	1	0,3-0,8	4-6	25	1160	740	815	890	440
GOA 151	PE	3	150	161	0,25	320	1	0,4-0,9	4-6	25	1160	490	815	640	540
GOA 151	K (4,5 ton)	3	150	188	0,25	320	1	0,4-0,9	4-6	25	1160	740	815	890	540
GOA 181	PE	5	180	162	0,30	320	1	0,5-0,9	5-8	25	1160	490	815	640	640
GOA 181	K (4,5 ton)	5	180	198	0,30	320	1	0,5-0,9	5-8	25	1160	740	815	890	640
GOA 201	PE	5	200	190	0,35	320	1	0,6-1,0	5-8	25	1160	490	815	640	740
GOA 201	K (4,5 ton)	5	200	217	0,35	320	1	0,6-1,0	5-8	25	1160	740	815	890	740
GOA 231	PE	5	230	193	0,40	320	1	0,8-1,5	6-10	25	1160	490	815	640	840
GOA 231	K (4,5 ton)	5	230	210	0,40	320	1	0,8-1,5	6-10	25	1160	740	815	890	840
GOA 321	PE	5	320	212	0,60	320	1	1,0-1,8	8-12	25	1290	575	1020	710	840
GOA 321	K (4,5 ton)	5	320	242	0,60	320	1	1,0-1,8	8-12	25	1290	760	1020	960	840
GOA 401	PE	5	400	220	0,70	320	1	1,2-2,0	8-12	25	1290	575	1020	710	1040
GOA 401	K (4,5 ton)	5	400	243	0,70	320	1	1,2-2,0	8-12	25	1290	760	1020	960	1040



Crane capacity refers to crane boom at its maximal extension. This data are indicative.
To choose the correct attachment check also crane lift capacities.
La portata della gru si intende con il braccio tutto sfilato. Questo dato è puramente indicativo,
per abbinare la giusta attrezzatura, è necessario consultare il diagramma delle portate della gru.



This data are indicative. To choose the correct attachment check also excavator lifting capacities.
Il peso dell'escavatore è indicativo, per abbinare la giusta attrezzatura, è necessario consultare il diagramma delle portate dell'escavatore.

OPTIONS ACCESSORI



Check valve
Valvola di blocco



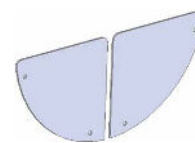
Crane link (AG 45)
Staffa basculante per gru (AG 45)



Certified hoisting hooks (2 Ton) are bolted
Ganci di servizio certificati avvitati (2 Ton)



Tooth kit
Kit dente



Removable side plates
Set paratie laterali smontabili



10041 Carmagnola (To) Italy
Via Racconigi, 140
Tel. +39 011 9692684

6662 NG Elst (Gld) Netherlands
Nijverheidsweg 6
Tel. +31 (0)481-374757

info@gusella-bakker.com

RBOX



Ton. 0,3 - 2

SAND
SABBIA
RUBBLE
MACERIE
GLASS
VETRO
SLUDGE
LIQUAMI



The RBOX is equipped with two non-return valves

La RBOX è dotata di valvole di blocco montate sul cilindro

Two certified hoisting hooks (2 Ton each) are bolted on the central base

Il basamento è dotato di due ganci di servizio avvitati certificati (2 Ton)

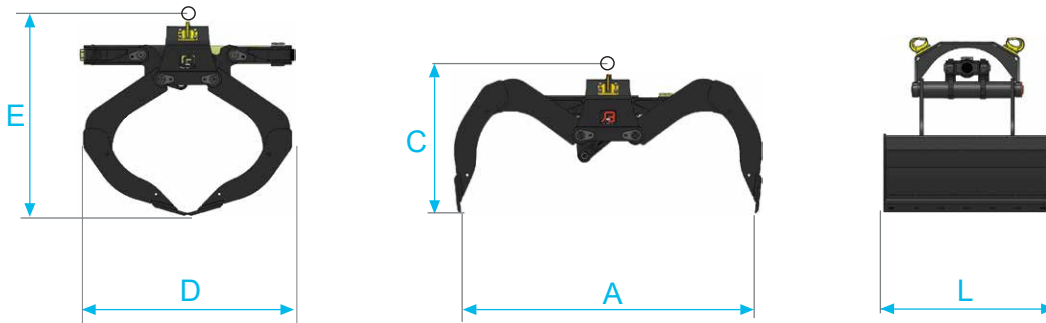
The cylinder has a rod protection
Lo stelo del cilindro è completamente protetto

All the structural parts are made of high-tensile steel

Le parti strutturali sono prodotte in acciai altoresistenziali

Blades are interchangeable and reversible, wear-resistant 500 HB
Lame intercambiabili e reversibili in antiusura 500 HB





Type of link
Attacchi disponibili



Model Modello	Link type Tipo attacco	Capacity Capacità	Weight Peso	Load Portata	Pressure Pression	Cylinder Cilindi			Closing force Forza chiusura	Dimensions Dimensioni				
		Lt.	Kg.	Ton.	Max Bar	Nr.				Ton.	Ton.	KN. (Bar 200)	A	C
RBOX 55	ROTATOR	250	300	2	250	1	1	8-10	20	1545	715	1145	1055	570
RBOX 65	ROTATOR	300	320	2	250	1	1	8-10	20	1545	715	1145	1055	670
RBOX 80	ROTATOR	400	345	2	250	2	1	8-10	20	1545	715	1145	1055	820
RBOX 90	ROTATOR	450	360	2	250	2	1	8-10	20	1545	715	1145	1055	920
RBOX 100	ROTATOR	500	380	2	250	2	1	8-10	20	1545	715	1145	1055	1020
RBOX 125	ROTATOR	600	415	2	250	2	1	8-10	20	1545	715	1145	1055	12



Crane capacity refers to crane boom at its maximal extension. This data are indicative.
To choose the correct attachment check also crane lift capacities.
La portata della gru si intende con il braccio tutto sfilato. Questo dato è puramente indicativo,
per abbinare la giusta attrezzatura, è necessario consultare il diagramma delle portate della gru.



This data are indicative. To choose the correct attachment check also excavator lifting capacities.
Il peso dell'escavatore è indicativo, per abbinare la giusta attrezzatura, è necessario consultare il diagramma delle portate dell'escavatore.

OPTIONS ACCESSORI



Crane link (AG 45)
Staffa basculante per gru (AG 45)



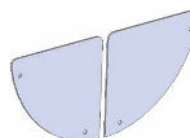
Excavator link AG 45
Staffa per escavatore AG 45



Suspension plate for rotator
Attacco rotatore



Hoses (rotator/cylinder)
Tubi flessibili (rotatore cilindri)



Removable side plates 6/8 mm
Set paratie laterali smontabili 6/8 mm



10022 Carmagnola (To) Italy
Via Racconigi, 140
Tel. +39 011 9692684

info@gusella-bakker.com

6662 NG Elst (Gld) Netherlands
Nijverheidsweg 6
Tel. +31 (0)481-374757

BDV



SAND
SABBIA
RUBBLE
MACERIE
GLASS
VETRO
SLUDGE
LIQUAMI

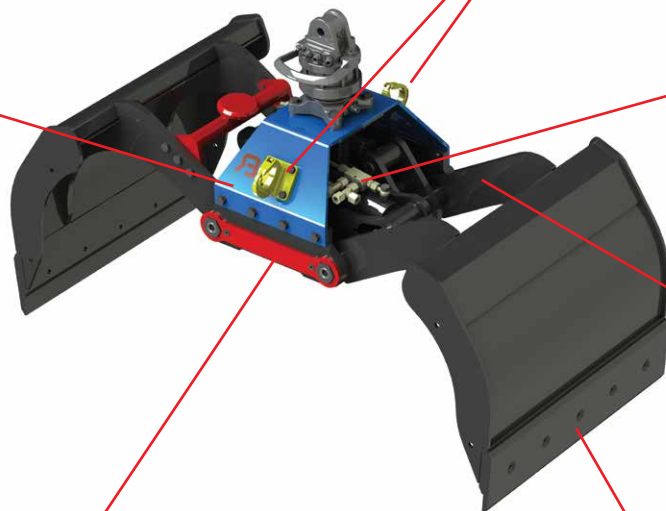


Two certified hoisting hooks (2 Ton each) are bolted on the central base

Il basamento è dotato di due ganci di servizio certificati e smontabili (2 Ton)

The cover of the central base can be removed for easy maintenance

La protezione sul basamento essere rimossa per eseguire i manutenzioni



The BDV is equipped with an over-center and a non-return valve.

La BDV è dotata di valvola di blocco e frenatura del cilindro

All the structural parts are made of high-tensile steel

Le parti strutturali sono prodotte in acciai altoresistenziali

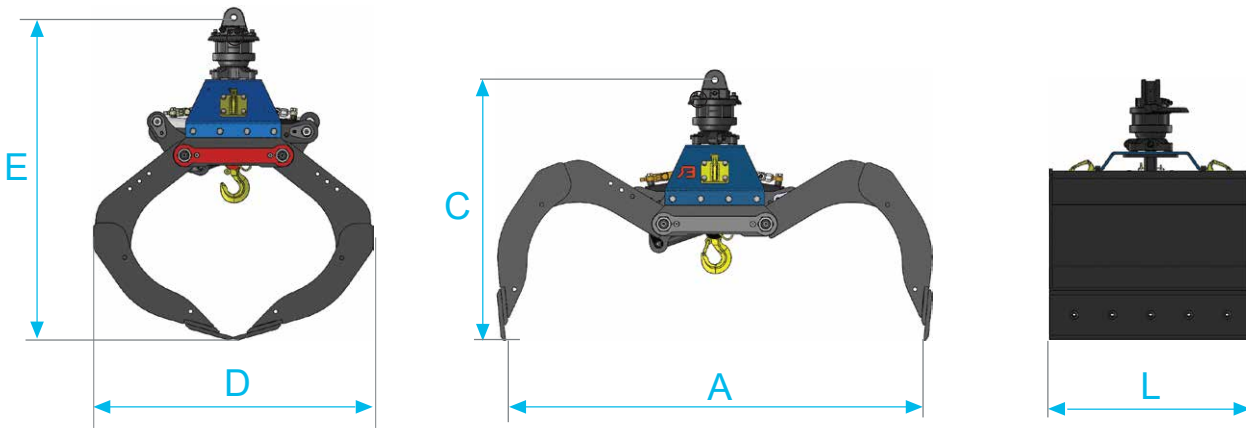
The BDV is equipped with a lock tool mounted on the saddle plate

La BDV è dotata di una piastra di bloccaggio perni sul basamento della benna

Blades are interchangeable and reversible, wear-resistant 500 HB

Lame intercambiabili e reversibili in antiusura 500 HB





Type of link
Attacchi disponibili



Model Modello	Link type Tipo attacco	Capacity Capacità		Load Portata	Pressure Pression	Cylinder Cilindri	Ton.min	Ton.	Closing force Forza chiusura	Dimensions Dimensioni				
		Lt.	Kg.							A	C	D	E	L
BDV 65	ROTATOR	300	340	2	250	2	1	8-12	30	1630	785	1145	1080	670
BDV 80	ROTATOR	400	385	2	250	2	1	8-12	30	1630	785	1145	1080	820
BDV 90	ROTATOR	450	415	2	250	2	1	8-12	30	1630	785	1145	1080	920
BDV 100	ROTATOR	500	445	2	250	2	1	10-14	30	1630	785	1145	1080	1020
BDV 120	PE	600	505	2	250	2	1	10-14	30	1630	785	1145	1080	1220

Crane capacity refers to crane boom at its maximal extension. This data are indicative.
To choose the correct attachment check also crane lift capacities.
La portata della gru si intende con il braccio tutto sfilato. Questo dato è puramente indicativo,
per abbinare la giusta attrezzatura, è necessario consultare il diagramma delle portate della gru.

This data are indicative. To choose the correct attachment check also excavator lifting capacities.
Il peso dell'escavatore è indicativo, per abbinare la giusta attrezzatura, è necessario consultare il diagramma delle portate dell'escavatore.

OPTIONS ACCESSORI



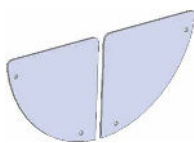
Crane link (AG 45)
Staffa basculante per gru (AG 45)



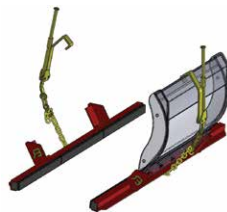
Excavator link AG 45
Staffa per escavatore AG 45



Suspension plate for rotator
Attacco rotatore



Removable side plates 6 / 8 mm
Set paratie laterali smontabili 6 / 8 mm



Rubber jaws 1220/1700 mm
Accessorio pattini in gomma 1220/1700 mm



Hoses (rotator/cylinder)
Tubi flessibili (rotatore cilindri)



10022 Carmagnola (To) Italy
Via Racconigi, 140
Tel. +39 011 9692684

6662 NG Elst (Gld) Netherlands
Nijverheidsweg 6
Tel. +31 (0)481-374757

info@gusella-bakker.com

BDVEZ



SAND
SABBIA
RUBBLE
MACERIE
GLASS
VETRO
SLUDGE
LIQUAMI



A sturdy, open clamshell grab for Z-cranes. Suitable for heavy excavation work thanks to its excellent penetration power. Low weight and efficient design. This grab is also suitable for loading wood, bundles of branches, pipes, rubble, sand, clay etc. Very low maintenance requirements and durable.

La BDVEZ è una robusta benna bivalve progettata per essere installata su gru caricatori "Z". Grazie alla sua eccezionale forza di chiusura, è adatta a realizzare scavi anche con terreni particolarmente difficili. Con l'innovativo design ed il peso ridotto, questa benna è perfetta anche per la movimentazione di legna, fasci di rami, tubi, ecc. La BDVEZ necessita di pochissima manutenzione ed ha una vita media molto lunga.

Two certified hoisting hooks (2 Ton each) are bolted on the central base
Il basamento è dotato di due ganci di servizio certificati (2 Ton)

The cover of the central base can be removed for easy maintenance

La protezione sul basamento centrale può essere rimossa per eseguire rapide manutenzioni

By fitting side plates that can be supplied separately you can also use the grab for loading gravel, stone chippings, powder etc.

La BDVEZ con le paratie laterali disponibili come accessorio, può essere impiegata per la movimentazione di sabbia, terra, polveri, pietrisco, ecc.

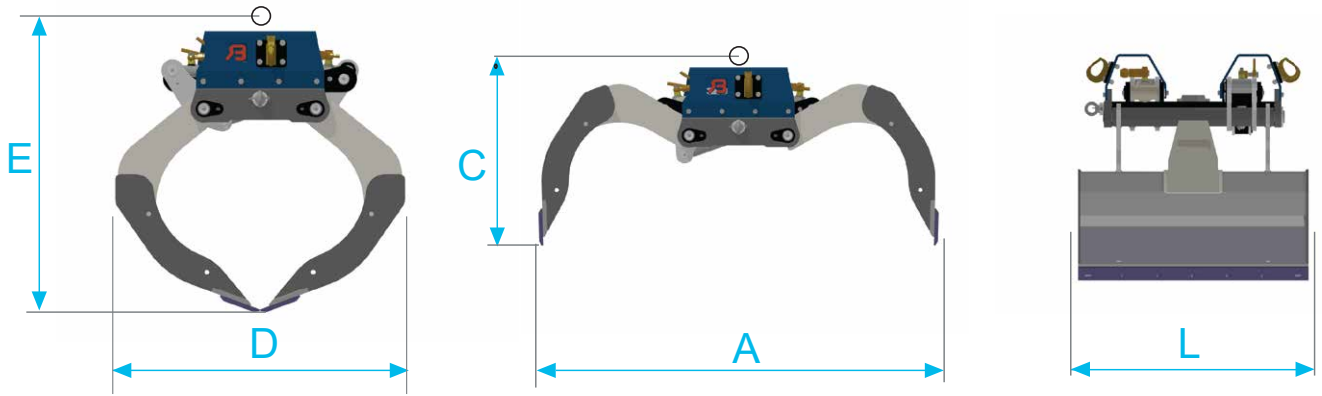
All the structural parts are made of high-tensile steel

Le parti strutturali sono prodotte in acciai altoresistenziali

Blades are of wear-resistant 500 HB steel.
Lame in acciaio antiusura 500 HB.


Standard equipped with 2 cylinders with a non-return valve and a brake valve.

La BDVEZ è dotata come equipaggiamento standard di valvola di blocco standard e delle valvole di frenatura sui due cilindri.



Type of link
Attacchi disponibili



Model Modello	Link type Tipo attacco	Capacity Capacità		Load Portata	Pressure Pression	Cylinder Cilindi		Closing force Forza chiusura	Dimensions Dimensioni				
		Lt.	Kg.	Ton.	Max Bar	Nr.			Ton.min.	KN. (Bar 200)	A	C	D
BDVEZ 80	PE	315	415	2	200	2	1	30	1550	710	1030	977	800
BDVEZ 90	PE	355	430	2	200	2	1	30	1550	710	1030	977	900
BDVEZ 100	PE	395	445	2	200	2	1	30	1550	710	1030	977	1000



Crane capacity refers to crane boom at its maximal extention. This data are indicative.

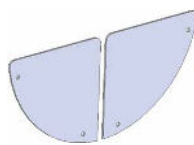
To choose the correct attachment check also crane lift capacities.

La portata della gru si intende con il braccio tutto sfilato. Questo dato è puramente indicativo, per abbinare la giusta attrezzatura, è necessario consultare il diagramma delle portate della gru.

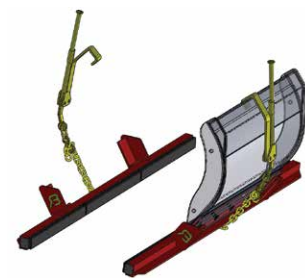
OPTIONS ACCESSORI



Crane link (AG 45)
Staffa basculante per gru (AG 45)



Removable side plates 6 / 8 mm
Set paratie laterali smontabili 6 / 8 mm



Rubber jaws 1220/1700 mm
Accessorio pattini in gomma 1220/1700 mm



Suspension plate incl. pin for shaft rotator
Interfaccia per rotatore ad albero (perno inc.)



10022 Carmagnola (To) Italy
Via Racconigi, 140
Tel. +39 011 9692684

6662 NG Elst (Gld) Netherlands
Nijverheidsweg 6
Tel. +31 (0)481-374757

info@gusella-bakker.com

KS



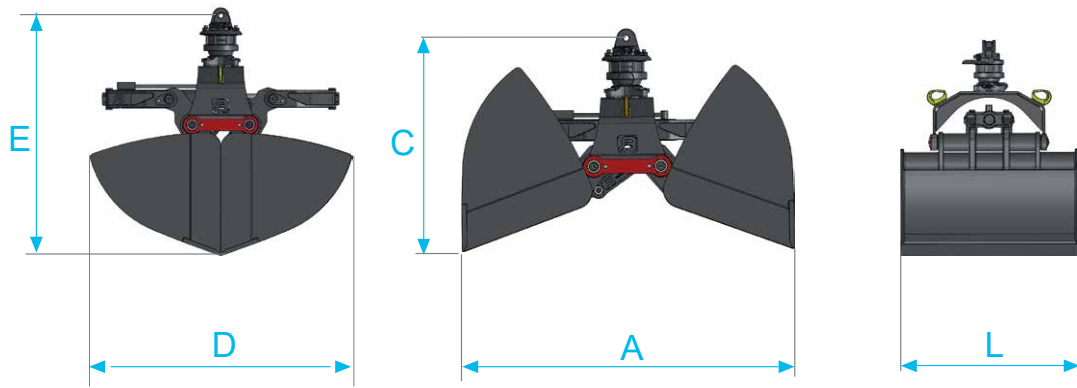
SAND
SABBIA
RUBBLE
MACERIE
GLASS
VETRO
SLUDGE
LIQUAMI

Two certified hoisting hooks (2 Ton each)
are bolted on the central base
Il basamento è dotato di due ganci di servizio
certificati (2 Ton)

All the structural parts are made of high-tensile steel.
Le parti strutturali sono prodotte in acciai altoresistenziali

The KS is equipped with a lock tool mounted on the saddle plate
La KS è dotata di una piastra di bloccaggio sul basamento della benna

Blades are of wear-resistant 500 HB steel.
Lame in acciaio antiusura 500 HB.



Type of link
Attacchi disponibili



Model Modello	Link type Tipo attacco	Capacity Capacità		Load Portata	Pressure Pression	Cylinder Cilindi			Closing force Forza chiusura	Dimensions Dimensioni				
		Lt.	Kg.							Ton.	Max Bar	Ton. min	Ton.	KN. (Bar 250)
KS 55	PE	300	270	2	250	1	1	8-12	30	1409	782	1309	941	570
KS 65	PE	350	285	2	250	1	1	8-12	30	1409	782	1309	941	670
KS 80	PE	430	305	2	250	1	1	8-12	30	1409	782	1309	941	820
KS 90	PE	490	320	2	250	1	1	8-12	30	1409	782	1309	941	920
KS 100	PE	540	340	2	250	1	1	8-12	30	1409	782	1309	941	1020
KS 120	PE	650	380	2	250	1	1	8-12	30	1409	782	1309	941	1220



Crane capacity refers to crane boom at its maximal extension. This data are indicative.
To choose the correct attachment check also crane lift capacities.
La portata della gru si intende con il braccio tutto sfilato. Questo dato è puramente indicativo,
per abbinare la giusta attrezzatura, è necessario consultare il diagramma delle portate della gru.



This data are indicative. To choose the correct attachment check also excavator lifting capacities.
Il peso dell'escavatore è indicativo, per abbinare la giusta attrezzatura, è necessario consultare il diagramma delle portate dell'escavatore.

OPTIONS
ACCESSORI



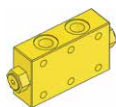
Connecting link
Staffa basculante



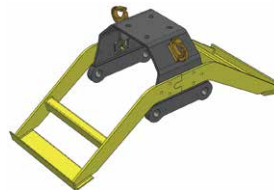
Suspension plate for rotator
Attacco rotatore



Hoses (rotator/cylinder)
Tubi flessibili (rotatore cilindri)



Check valve
Valvola di blocco



Mud ejector
Espulsore fanghi



10022 Carmagnola (To) Italy
Via Racconigi, 140
Tel. +39 011 9692684

6662 NG Elst (Gld) Netherlands
Nijverheidsweg 6
Tel. +31 (0)481-374757

info@gusella-bakker.com

GIE



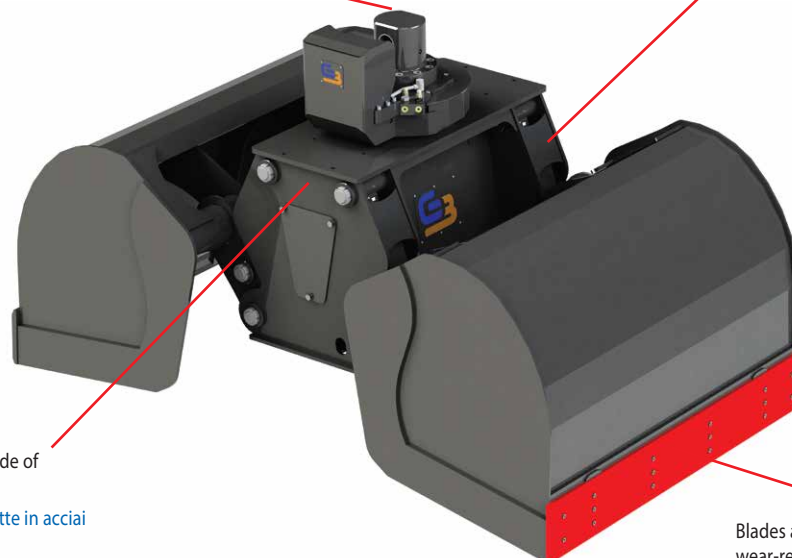
From Ton. 18,0

SAND
SABBIA-TERRA
RUBBLE
MACERIE
GLASS
VETRO
SLUDGE
LIQUAMI



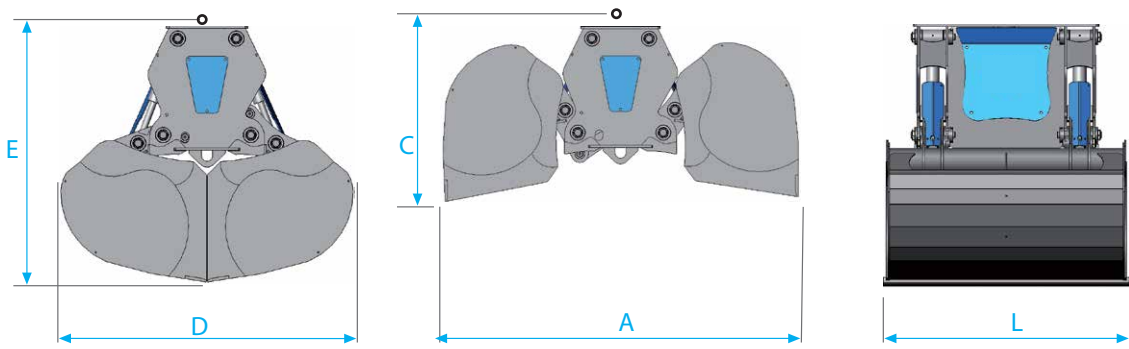
Reduced height due to special GRI Swivel ring rotator.
Altezza ridotta grazie allo speciale rotatore a ralla GRI.

The cylinder has a rod protection
Lo stelo del cilindro e completamente protetto




All the structural parts are made of high-tensile steel
Le parti strutturali sono prodotte in acciai altoresistenziali

Blades are interchangeable and reversible, wear-resistant 500 HB
Lame intercambiabili e reversibili in antiusura 500 HB



Type of link
Attacchi disponibili



Model Modello	Link type Tipo attacco	Capacity Capacità	Weight Peso	Load Portata	Pressure Pressione	Teeth (on request) Denti (su richiesta)	Cylinders Cilindri		Dimensions Dimensioni				
		Lt.	Kg.	Ton.	Max Bar	N°	N°		Ton.	A	C	D	E
GIE 1004	PE	1000	1310	6	360	7	4	From 18	2540	1243	2000	1690	1000
GIE 1004	E12 (12 Ton)	1000	1550	6	360	7	4	From 18	2540	1525	2000	1968	1000
GIE 1004	E16 (16 Ton)	1000	1582	6	360	7	4	From 18	2540	1559	2000	2002	1000
GIE 1504	PE	1500	1785	6	360	7	4	From 18	2350	1220	1850	1690	1400
GIE 1504	E12 (12 Ton)	1500	2025	6	360	7	4	From 18	2350	1469	1850	1968	1400
GIE 1504	E16 (16 Ton)	1500	2057	6	360	7	4	From 18	2350	1503	1850	2002	1400
GIE 2004	PE	2000	1895	6	360	7	4	From 20	2500	1236	2000	1760	1500
GIE 2004	E12 (12 Ton)	2000	2135	6	360	7	4	From 20	2500	1510	2000	2036	1500
GIE 2004	E16 (16 Ton)	2000	2168	6	360	7	4	From 20	2500	1544	2000	2070	1500
GIE 3004	PE	3000	1950	10	360	9	4	From 25	2800	1247	2100	1905	1750
GIE 3004	E12 (12 Ton)	3000	2190	10	360	9	4	From 25	2800	1520	2100	2180	1750
GIE 3004	E16 (16 Ton)	3000	2222	10	360	9	4	From 25	2800	1554	2100	2214	1750
GIE 3004	E25 (25 Ton)	3000	2233	10	360	9	4	From 25	2800	1590	2100	2245	1750
GIE 4004	PE	4000	2280	10	360	9	4	From 27	2950	1260	2200	1962	2100
GIE 4004	E16 (16 Ton)	4000	2552	10	360	9	4	From 27	2950	1572	2200	2272	2100
GIE 4004	E25 (25 Ton)	4000	2660	10	360	9	4	From 27	2950	1600	2200	2300	2100
GIE 5004	PE	5000	2810	10	360	9	4	From 30	3100	1272	2350	2045	2300
GIE 5004	E25 (25 Ton)	5000	3190	10	360	9	4	From 30	3100	1615	2350	2385	2300
GIE 6004	PE	6000	2840	10	360	11	4	From 30	3100	1272	2350	2045	2600
GIE 6004	E25 (25 Ton)	6000	3220	10	360	11	4	From 30	3100	1615	2350	2385	2600
GIE 8004	PE	8000	3200	10	360	13	4	From 32	3100	1272	2350	2045	3250
GIE 8004	E16 (16Ton)	8000	3580	10	360	13	4	From 32	3100	1587	2350	2357	3250



This data are indicative. To choose the correct attachment check also excavator lifting capacities.

Il peso dell'escavatore è indicativo, per abbinare la giusta attrezzatura, è necessario consultare il diagramma delle portate dell'escavatore.

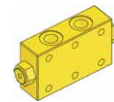
OPTIONS ACCESSORI



Connecting link for excavators
Staffa basculante per escavatore



Easy link for excavators
Easy link per escavatore



Check valve
Valvola di blocco



Extensions different sizes.
olunghe di varie misure.



Tooth
Denti



Active Control Grip
Controllo attivo della presa



10022 Carmagnola (To) Italy
Via Racconigi, 140
Tel. +39 011 9692684

info@gusella-bakker.com

6662 NG Elst (Gld) Netherlands
Nijverheidsweg 6
Tel. +31 (0)481-374757

GIEHD



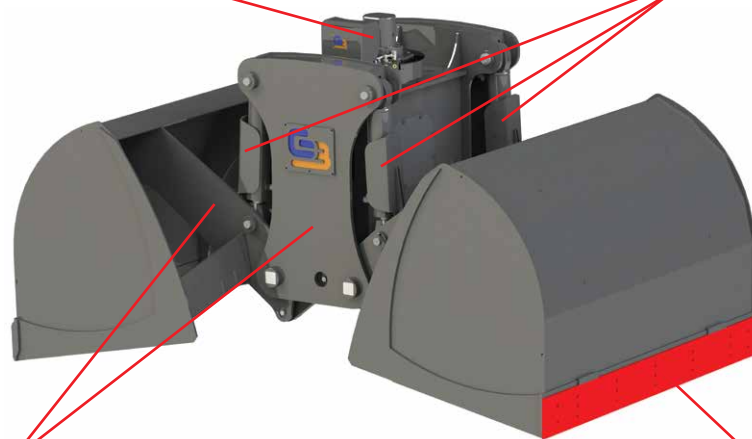
From Ton. 32,0

SAND
SABBIA-TERRA
RUBBLE
MACERIE
GLASS
VETRO
SLUDGE
LIQUAMI



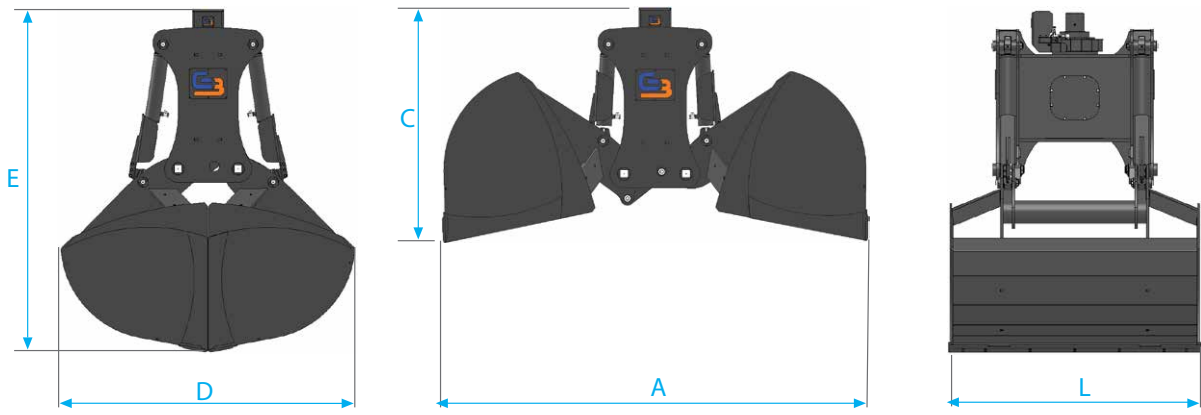
Reduced height due to special GRI Swivel ring rotator.
Altezza ridotta grazie allo speciale rotatore a ralla GRI.

The piston rods are completely protected
Gli steli dei cilindri sono completamente protetti

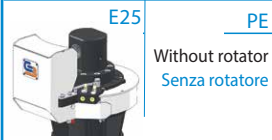


All the structural parts are made of high-tensile steel
Le parti strutturali sono prodotte in acciai altoresistenziali

Blades are interchangeable and reversible, wear-resistant 500 HB
Lame intercambiabili e reversibili in antiusura 500 HB



Type of link
Attacchi disponibili



Model Modello	Link type Tipo attacco	Capacity Capacità	Weight Peso	Load Portata	Pressure Pressione	Teeth (on request) Denti (su richiesta)	Cylinders Cilindri	Ton.	Dimensions Dimensioni				
		Lt.	Kg.	Ton.	Max Bar	N°	N°		A	C	D	E	L
GIEHD 4004	PE	4000	4670	12	360	7	4	From 32	3500	1745	2700	2700	1750
GIEHD 4004	E25 (GRI 25)	4000	5030	12	360	7	4	From 32	3500	2085	2700	3040	1750
GIEHD 5004	PE	5000	4980	15	360	7	4	From 35	3500	1745	2700	2700	2200
GIEHD 5004	E25 (GRI 25)	5000	5360	15	360	7	4	From 35	3500	2085	2700	3040	2200
GIEHD 6004	PE	6000	5170	15	360	9	4	From 40	3500	1745	2700	2700	2500
GIEHD 6004	E25 (GRI 25)	6000	5530	15	360	9	4	From 40	3500	2085	2700	3040	2500
GIEHD 7004	PE	7000	5430	15	360	7	4	From 45	4100	1800	2935	3000	2200
GIEHD 7004	E25 (GRI 25)	7000	5790	15	360	7	4	From 45	4100	2140	2935	3340	2200
GIEHD 8004	PE	8000	5700	15	360	9	4	From 50	4100	1800	2935	3000	2540
GIEHD 8004	E25 (GRI 25)	8000	6060	15	360	9	4	From 50	4100	2140	2935	3340	2540
GIEHD 10004	PE	10000	6040	15	360	9	4	From 60	4100	1800	2935	3000	3000
GIEHD 10004	E25 (GRI 25)	10000	6400	15	360	9	4	From 60	4100	2140	2935	2340	3000



This data are indicative. To choose the correct attachment check also excavator lifting capacities.
Il peso dell'escavatore è indicativo, per abbinare la giusta attrezzatura, è necessario consultare il diagramma delle portate dell'escavatore.

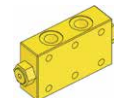
OPTIONS ACCESSORI



Connecting link for excavators
Staffa basculante per escavatore



Easy link for excavators
Easy link per escavatore



Check valve
Valvola di blocco



Tooth
Denti



Active Control Grip
Controllo attivo della presa



10022 Carmagnola (To) Italy
Via Racconigi, 140
Tel. +39 011 9692684

info@gusella-bakker.com

6662 NG Elst (Gld) Netherlands
Nijverheidsweg 6
Tel. +31 (0)481-374757

Polidemo **GZP**



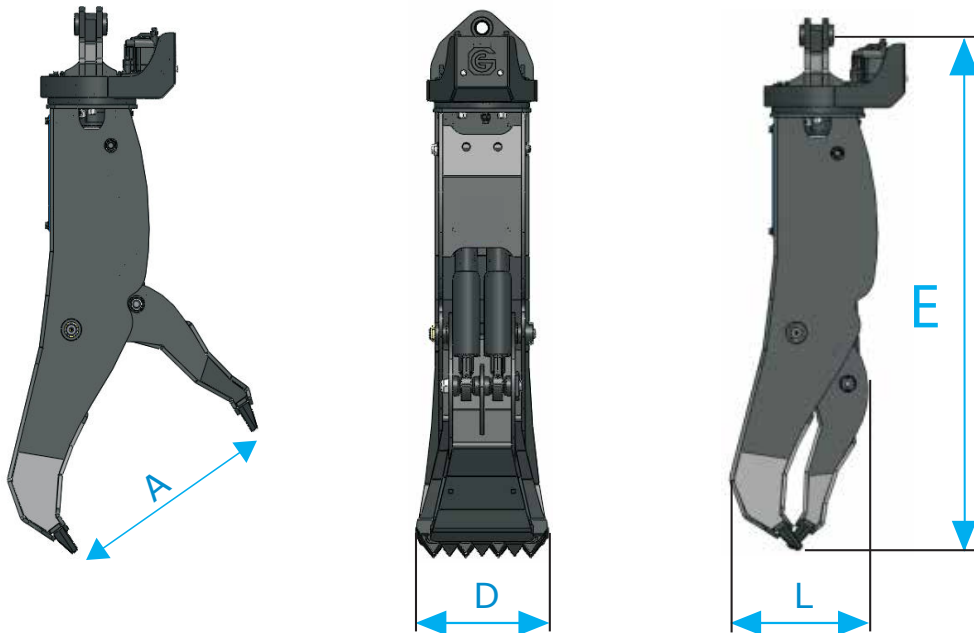
Ton. 11,0 - 23,0



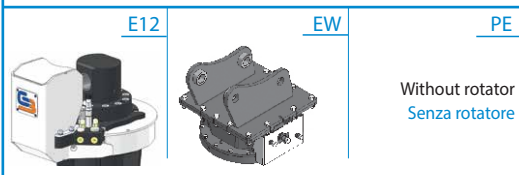
Polidemo is an innovative and multifunctional piece of equipment specially designed by Gusella-Bakker for easy and effective recycling of car.

Il POLIDEMO, è un'innovativa attrezzatura multifunzionale progettata dalla Gusella-Bakker per eseguire in modo semplice ed efficace le bonifiche delle automobili da demolire.





Type of link
Attacchi disponibili



Model Modello	Link type Tipo attacco	Weight Peso		Closing force Forza chiusura	Pressure Pressione	Dimensions Dimensioni			
		Kg.	Ton.			A	D	L	E
GZP 6	PE	437	11-23	51	360	882	530	535	1770
GZP 6	E12 (GRI12)	665	11-23	51	360	882	530	535	2070
GZP 6	EW	750	11-23	51	360	882	530	535	-



This data are indicative. To choose the correct attachment check also excavator lifting capacities.
Il peso dell'escavatore è indicativo, per abbinare la giusta attrezzatura, è necessario consultare il diagramma delle portate dell'escavatore.



Connecting link for excavators
Staffa basculante per escavatore



Easy link for excavators
Easy link per escavatore



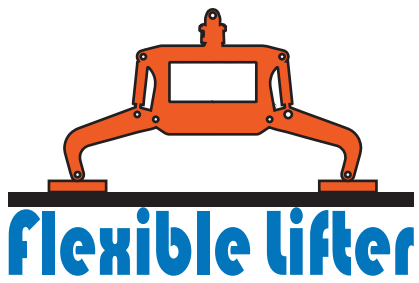
Link for excavators
Attacco su misura per escavatori



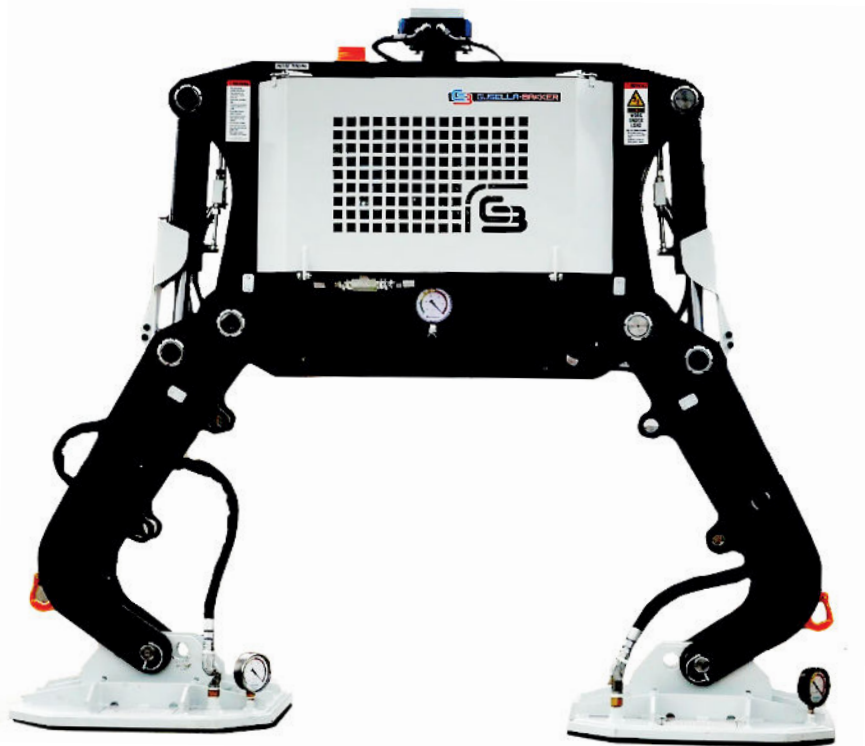
10022 Carmagnola (To) Italy
Via Racconigi, 140
Tel. +39 011 9692684

info@gusella-bakker.com

6662 NG Elst (Gld) Netherland
Nijverheidsweg 6
Tel. +31 (0)481-374757



FL

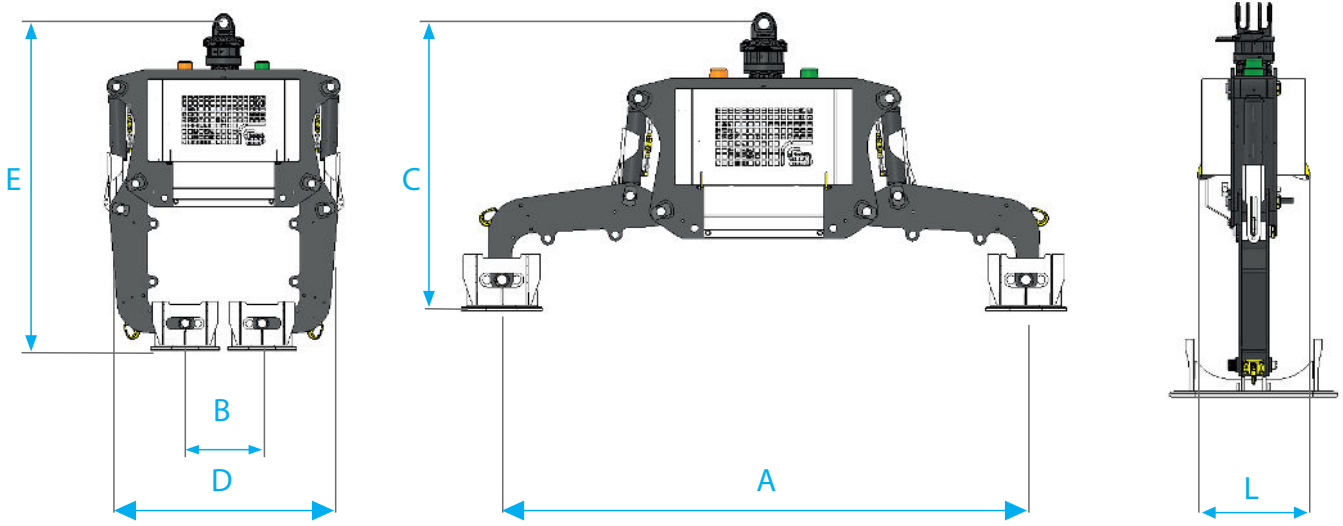


From 2.3 Ton.

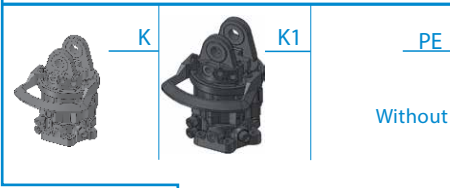


From 14 Ton.





Type of link
Tipi di attacchi



Model Modello	Link type Tipo attacco	Load Portata	Weight Peso		Crane capacity Capacità gru		Oil flow Flusso olio (minimum)	Pressure Pression	Dimensions Dimensioni					
			Ton.	Kg.	Ton.	Ton.			Lt./min	Max Bar	A	B	C	D
FL 3	PE	1,5	365	From 5	From 1.6	50	250	1720	410	936	1020	1243	638	
FL 3	K	1,5	415	From 5	From 1.6	50	250	1720	410	1240	1020	1547	638	
FL 6	PE	3	400	From 8	From 1.8	50	250	2270	490	1031	1020	1544	638	
FL 6	K	3	450	From 8	From 1.8	50	250	2270	490	1335	1020	1848	638	
FL 9	PE	4.5	908	From 14	From 2.3	70	300	2800	700	1250	1500	1600	550	
FL 9	K (6 Ton.)	4.5	954	From 14	From 2.3	70	300	2800	700	1550	1500	1900	550	
FL 9	K 1 (10 Ton.)	4.5	965	From 14	From 2.3	70	300	2800	700	1567	1500	1917	550	
FL 12	PE	6	960	From 14	From 2.5	70	300	3500	700	1250	1500	2100	550	
FL 12	K (6 Ton.)	6	1006	From 14	From 2.5	70	300	3500	700	1550	1500	2400	550	
FL 12	K 1 (10 Ton.)	6	1017	From 14	From 2.5	70	300	3500	700	1567	1500	2417	550	

Crane capacity refers to crane boom at its maximal extension. This data are indicative. To choose the correct attachment check also crane lift capacities.



La portata della gru si intende con il braccio tutto sfilato. Questo dato è puramente indicativo, per abbinare la giusta attrezzatura, è necessario consultare il diagramma delle portate della gru.



This data are indicative. To choose the correct attachment check also excavator lifting capacities.

Il peso dell'escavatore è indicativo, per abbinare la giusta attrezzatura, è necessario consultare il diagramma delle portate dell'escavatore.

The capacity listed in this column is the maximum lifting capacity of the vacuum unit itself. The actual lifting capacity of the configuration is determined by the maximum lifting capacity of the individual pads in horizontal position, in accordance with the diagrams shown on each pad. If pads are used with a larger capacity than listed in this column, the maximum weight of each load must never exceed the maximum given for the specific FL unit.

La capacità elencata in questa colonna è la capacità di sollevamento massima dell'unità stessa. L'effettiva capacità di sollevamento della configurazione è determinata dalla massima capacità di sollevamento dei singoli pattini in posizione orizzontale, in conformità con gli schemi mostrati su ciascun pad.

Se i pad vengono utilizzati con una capacità maggiore rispetto a quella riportata in questa colonna, il peso massimo di ciascun carico non deve mai superare il massimo indicato per l'unità FL specifica.

OPTIONS
ACCESSORI



Crane link (AG 60 - AG 100)



Excavator link (AG 60 - AG 100)



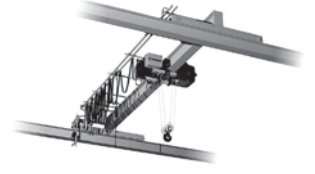
10041 Carignano (To) Italy
Via Cagliari, 17
Tel. +39 011 9692684

info@gusella-bakker.com

6662 NG Elst (Gld) Netherlands
Nijverheidsweg 6
Tel. +31 (0)481-374757

GEK 5
GEK 7

GEK

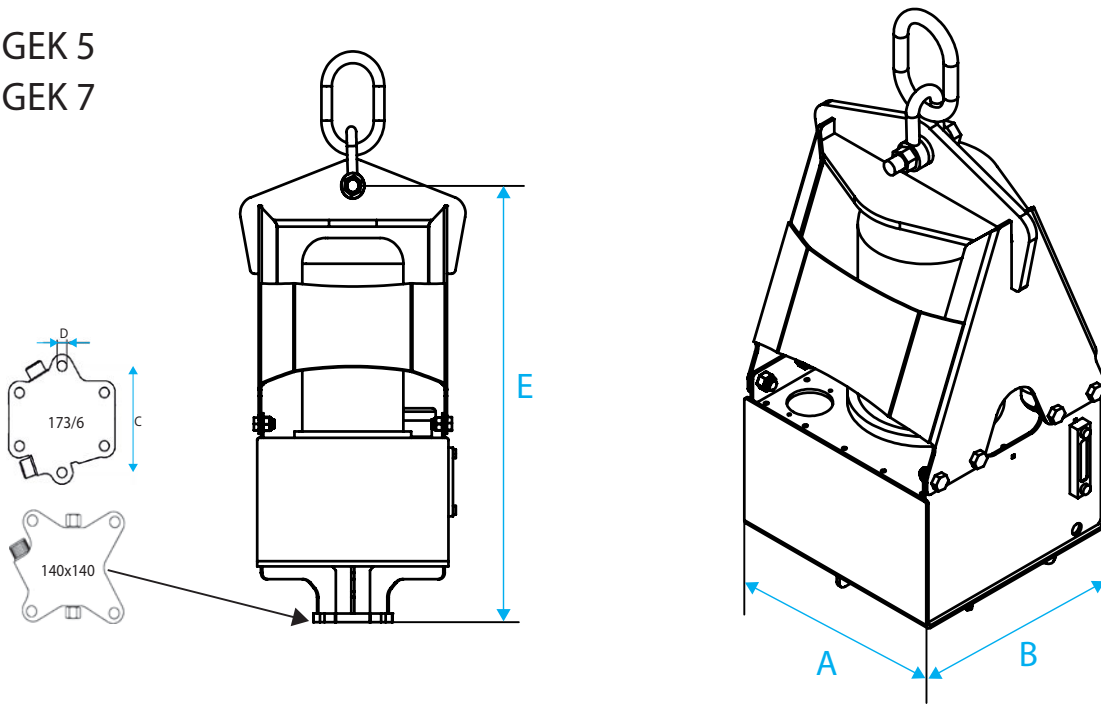


Electro-hydraulic unit
for overhead cranes.
Unità elettroidraulica
per attrezzature da installare
su gru a ponte.

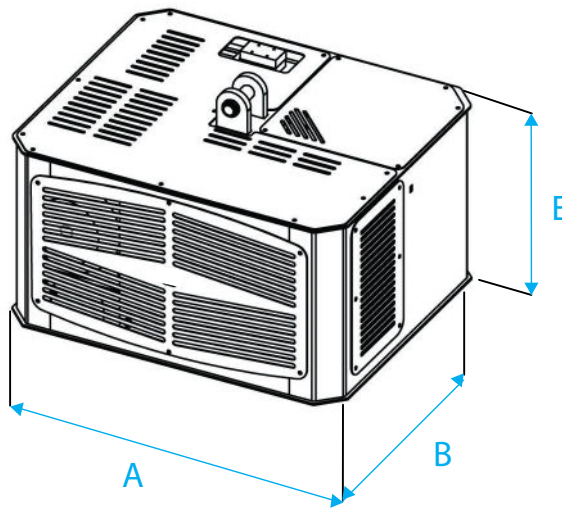
GEK 22



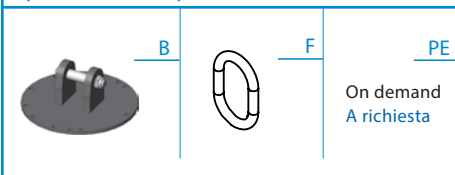
GEK 5
GEK 7



GEK 22



Type of link
Tipo di attacchi disponibili



Model Modello	Link type Tipo attacco	Weight Peso		Power motor Potenza Motore	Voltage Tensione	Pressure Pression	Rec oilflow Portata olio	Dimensions Dimensioni			
		Kg.	Ton.					A	B	E	D
GEK 5	F	180	1,0 - 3,5	4,0	380	160	11	528	528	1015	17
GEK 7	F	195	1,0 - 3,5	7,0	380	160	24	528	528	1015	17
GEK 22	B	550	10,0	22,5	380	200	50	1200	1000	827	45
GEK 22 R*	B	595	10,0	22,5	380	200	50	1200	1000	827	45

Weight without oil
Il peso si intende al netto dell'olio

* With oil coolers
* Con radiatore dell'olio



10022 Carmagnola (To) Italy
Via Racconigi, 140
Tel. +39 011 9692684

6662 NG Elst (Gld) Netherlands
Nijverheidsweg 6
Tel. +31 (0)481-374757

info@gusella-bakker.com



From Ton. 12,0

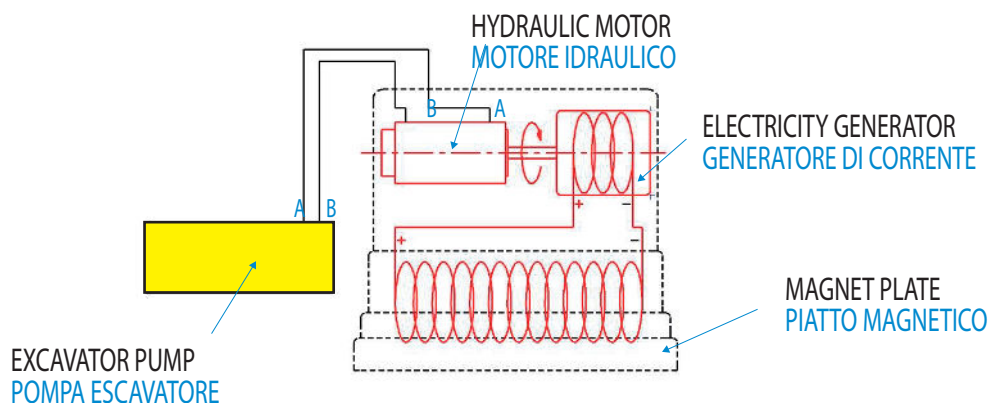
SCRAP
ROTTAME



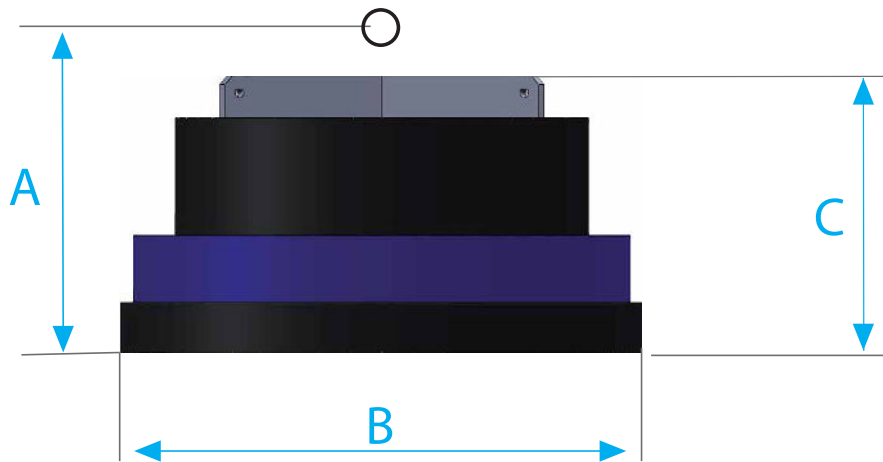
Magnetoil

GUSELLA GM is an electro-magnet with no need of an external generator.
The GM operates hydraulically and can be mounted very fast on any kind of excavator.

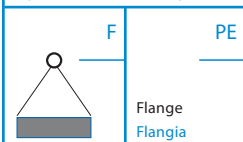
Il GUSELLA GM è un piatto magnetico che non necessita di un generatore esterno.
Il funzionamento è idraulico e può essere montato con estrema rapidità su qualsiasi escavatore.




Magnetoil



Type of link
Tipo di attacchi disponibili



Model Modello	Type of link Tipo attacco	Power	Pressure	Weight	Oil capacity		Excavator weight Peso escavatore 	Dimensions		
		KW	Bar	Kg.	Lt./min min.	max.		Ton.	A	B
GM 80 L	F	2	60	530	18	50	5-10	780	820	450
GM 80 E	F	3,2	80	650	30	100	5-10	750	820	450
GM 80 ETH	PE	3,2	80	850	30	100	7-10	-	820	450
GM 90 L	F	3.4	100	700	30	100	7-15	900	900	600
GM 100 L	F	5	130	1100	30	100	10-18	1000	1050	620
GM 100 E	F	5,5	110	1150	70	200	10-18	1000	1050	620
GM 110 L	F	6	150	1150	30	100	10-18	1000	1130	620
GM 110 E	F	6,5	120	1200	70	200	10-18	1000	1130	620
GM 110 ETH	PE	6,5	120	1800	70	200	10-22	-	1130	620
GM 120 L	F	7	150	1350	30	100	10-18	1000	1200	620
GM 125 E/7	F	7,2	150	1650	70	200	20-30	1100	1250	650
GM 125 E/9	F	9	150	1700	70	200	20-30	1100	1250	650
GM 125 ETH	PE	7,2	150	2300	70	200	22-35	-	1250	650
GM 150	F	11	200	2460	70	200	28-40	1450	1500	750
GM 150 ETH	PE	11	200	3580	70	200	40-50	-	1500	750



This data are indicative. To choose the correct attachment check also excavator lifting capacities.
Il peso dell'escavatore è indicativo, per abbinare la giusta attrezzatura, è necessario consultare il diagramma delle portate dell'escavatore.



10022 Carmagnola (To) Italy
Via Racconigi, 140
Tel. +39 011 9692684

info@gusella-bakker.com

6662 NG Elst (Gld) Netherlands
Nijverheidsweg 6
Tel. +31 (0)481-374757

gusella-bakker.com

CREDOX

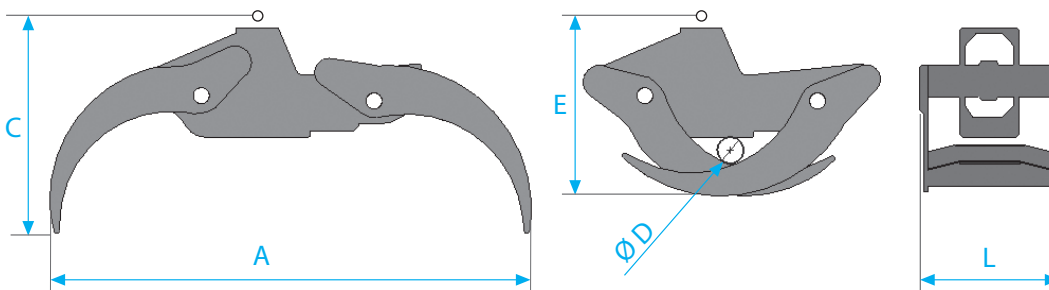


LOG
TRONCHI
POLE
PALI



Shells on
anti yield steel.
Valve in acciaio
anti-snervamento.





Tipo di attacchi disponibili
Type of link



Modello Model	Tipo attacco Type of link	Superficie	Peso	Portata	Pressione	Cilindri			Dimensioni				
		Area	Weight	Load	Pressure	Cylinder			A	C	E	Ø D	L
		m ²	Kg.	Ton.	Max Bar	Nr.	Ton.min.	Ton.					
CREDOX 08	PE	0,08	25	0,3	160	1	0,2	0,5 - 1	690	465	300	32	224
CREDOX 08	K(1 Ton.)	0,08	38	0,3	160	1	0,2	0,5 - 1	690	714	549	32	224
CREDOX 12	PE	0,12	44	0,5	200	1	0,3	0,7 - 1,5	765	610	366	38	263
CREDOX 12	K(3 Ton.)	0,12	60	0,5	200	1	0,3	0,7 - 1,5	765	859	615	38	263
CREDOX 16	PE	0,16	50	0,8	200	1	0,3	1 - 2,5	933	590	400	60	287
CREDOX 16	K(3 Ton.)	0,16	69	0,8	200	1	0,3	1 - 2,5	933	839	649	60	287
CREDOX 16 Z	PE	0,16	65	1	200	1	0,4	2 - 3	925	575	390	60	301
CREDOX 16 Z	K(3 Ton.)	0,16	81	1	200	1	0,4	2 - 3	925	824	639	60	301
CREDOX 19	PE	0,19	67	1	200	1	0,4	2,5 - 3,5	1120	704	455	47	291
CREDOX 19	K(3 Ton.)	0,19	85	1	200	1	0,4	2,5 - 3,5	1120	953	704	47	291
CREDOX 23	PE	0,23	120	1,5	200	1	0,6	2,5 - 4	1210	643	470	55	401
CREDOX 23	K(4,5 Ton.)	0,23	149	1,5	200	1	0,6	2,5 - 4	1210	898	725	55	401
CREDOX 23Z	PE	0,23	130	2	200	1	0,7	3 - 6	1210	643	470	55	410
CREDOX 23Z	K(4,5 Ton.)	0,23	159	2	200	1	0,7	3 - 6	1210	898	725	55	410
REDOX 25 Z	PE	0,25	171	3	250	1	0,9	4 - 8	1450	747	510	40	390
CREDOX 25 Z	K(6 Ton.)	0,25	215	3	250	1	0,9	4 - 8	1450	972	765	40	390
CREDOX 28	PE	0,28	200	3	250	1	0,9	6 - 9	1490	785	530	100	415
CREDOX 28	K(6 Ton.)	0,28	249	3	250	1	0,9	6 - 9	1490	1085	830	100	415
CREDOX 28 Z	PE	0,28	275	5	300	1	1	9 - 12	1490	790	570	100	508
CREDOX 28 Z	K(6 Ton.)	0,28	303	5	300	1	1	9 - 12	1490	1090	870	100	508
CREDOX 35 Z	PE	0,35	310	7	300	1	1,2	10 - 14	1870	810	590	65	522
CREDOX 35 Z	K(12 Ton.)	0,35	381	7	300	1	1,2	10 - 14	1870	1143	923	65	522
REDOX 42	PE	0,42	370	5	250	1	1,3	9 - 14	1890	970	680	105	514
CREDOX 42	K(12 Ton.)	0,42	395	5	250	1	1,3	9 - 14	1890	1303	1013	105	514
CREDOX 42 Z	PE	0,42	408	8	300	1	1,4	10 - 18	1880	980	675	100	533
CREDOX 42 Z	K(12 Ton.)	0,42	441	8	300	1	1,4	10 - 18	1880	1313	1008	100	533
CREDOX 55 Z	PE	0,55	760	10	300	1	-	20 - 30	2438	1025	802	150	633
CREDOX 55 Z	E12(GRI 12 F)	0,55	980	10	300	1	-	20 - 30	2445	1473	1250	150	633
CREDOX 80 Z	PE	0,80	945	10	300	1	-	22 - 32	2780	1176	900	170	632
CREDOX 80 Z	E12(GRI 12 F)	0,80	1035	10	300	1	-	22 - 32	2780	1624	1348	170	632
CREDOX 120 Z	PE	1,20	1500	12	300	1	-	27 - 40	3115	1571	1029	180	1010
CREDOX 120 Z	E12(GRI 12 F)	1,20	1798	12	300	1	-	27 - 40	3115	2019	1477	180	1010



La portata della gru si intende con il braccio tutto sfilato. Questo dato è puramente indicativo, per abbinare la giusta attrezzatura, è necessario consultare il diagramma delle portate della gru. Crane capacity refers to crane boom at its maximal extension. This data is indicative. To choose the correct attachment consult also crane lift capacities.



This data are indicative. To choose the correct attachment check also excavator lifting capacities. Il peso dell'escavatore è indicativo, per abbinare la giusta attrezzatura, è necessario consultare il diagramma delle portate dell'escavatore.

**OPTIONS
ACCESSORI**



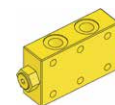
Crane link
Staffa basculante per gru



Excavator link
Staffa basculante per escavatore



Easy link for excavators
Easy link per escavatore



Check valve
Valvola di blocco



10022 Carmagnola (To) Italy
Via Racconigi, 140
Tel. +39 011 9692684

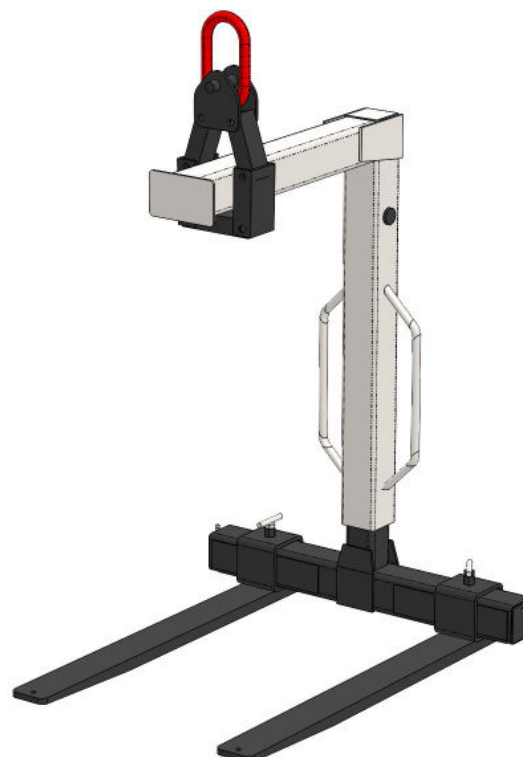
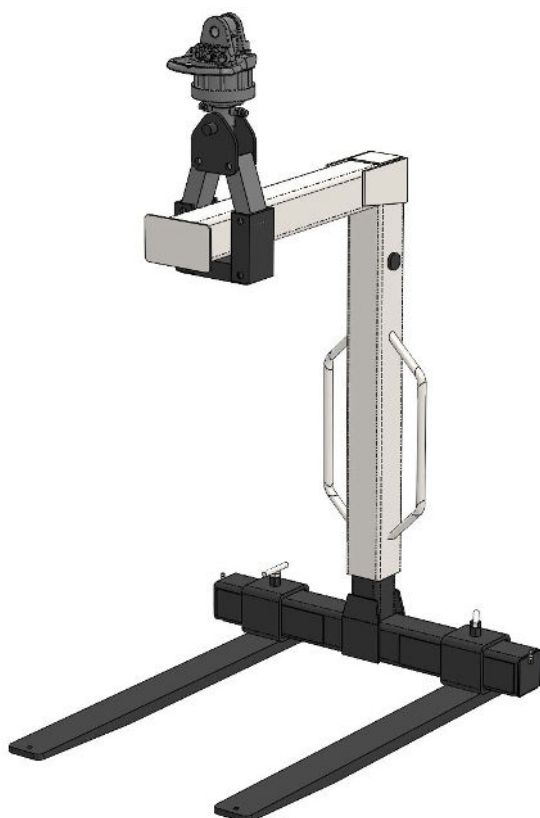
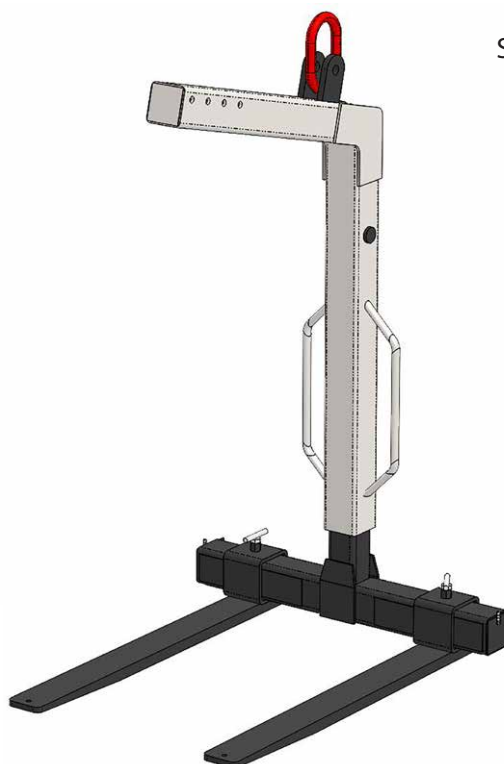
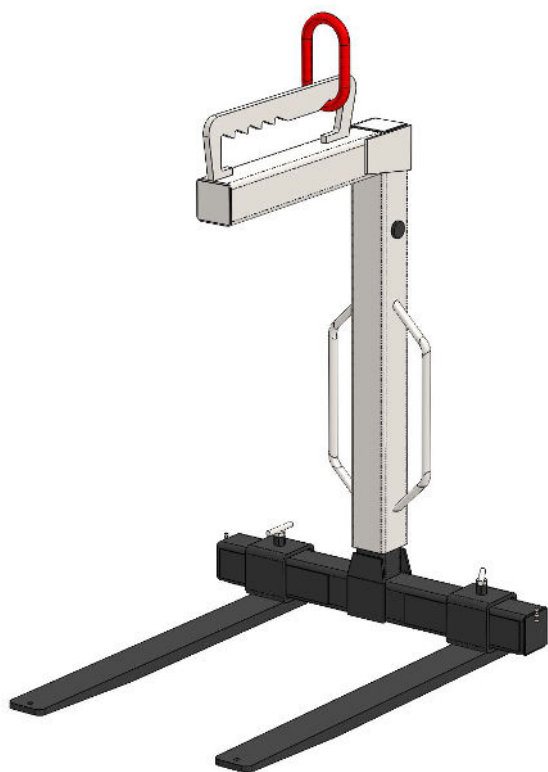
info@gusella-bakker.com

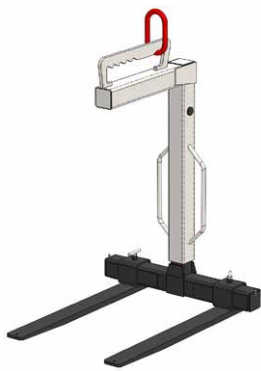
6662 NG Elst (Gld) Netherlands
Nijverheidsweg 6
Tel. +31 (0)481-374757

GFP

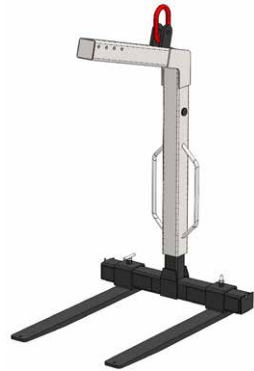


PALLET
PEDANE
SMALL CONTAINER
CASSONETTI





GFP S2/F



GFP S3/F



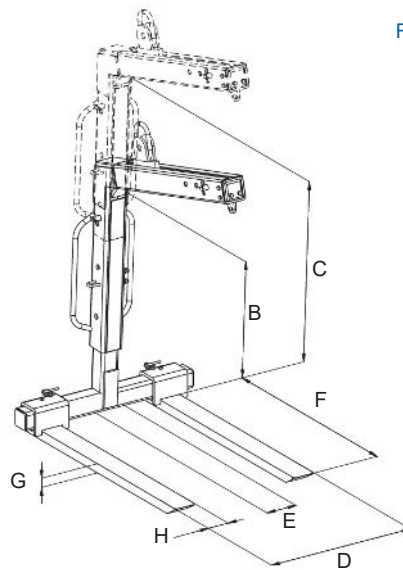
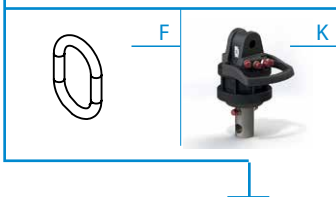
GFP S4/F



GFP S4/K

Rotator 4,5 Ton. shaft 68 mm Ø 30mm
Rotatore 4,5 Ton. albero 68 mm Ø 30mm

Type of link
Attacchi disponibili



Model Modello	Link type Tipo attacco	Fork length Lunghezza forche	Weight Peso	Load Portata	Dimensions Dimensioni						
					B	C	D	E	F	G	H
GFP S2-20	F	100	157	2	1000	1800	1000	300	1000	35	100
GFP S2-20	F	120	168	2	1000	1800	1000	300	1200	35	100
GFP S3-20	F	100	163	2	1100	1650	1000	400	1000	35	100
GFP S3-20	F	120	174	2	1100	1650	1000	400	1200	35	100
GFP S4-20	F	100	170	2	1100	1800	1000	300	1000	35	100
GFP S4-20	F	120	181	2	1100	1800	1000	300	1200	35	100
GFP S4-20	K	100	205	2	1100	1800	1000	300	1000	35	100
GFP S4-20	K	120	216	2	1100	1800	1000	300	1200	35	100
GFP S2-30	F	100	220	3	1200	1800	1000	300	1000	35	120
GFP S2-30	F	120	231	3	1200	1800	1000	300	1200	35	120
GFP S3-30	F	100	240	3	1000	1650	1000	400	1000	35	120
GFP S3-30	F	120	251	3	1000	1650	1000	400	1200	35	120
GFP S4-30	F	100	233	3	1100	1800	1000	300	1000	35	120
GFP S4-30	F	120	244	3	1100	1800	1000	300	1200	35	120
GFP S4-30	K	100	268	3	1100	1800	1000	300	1000	35	120
GFP S4-30	K	120	279	3	1100	1800	1000	300	1200	35	120



10022 Carmagnola (To) Italy
Via Racconigi, 140
Tel. +39 011 9692684

6662 NG Elst (Gld) Netherlands
Nijverheidsweg 6
Tel. +31 (0)481-374757

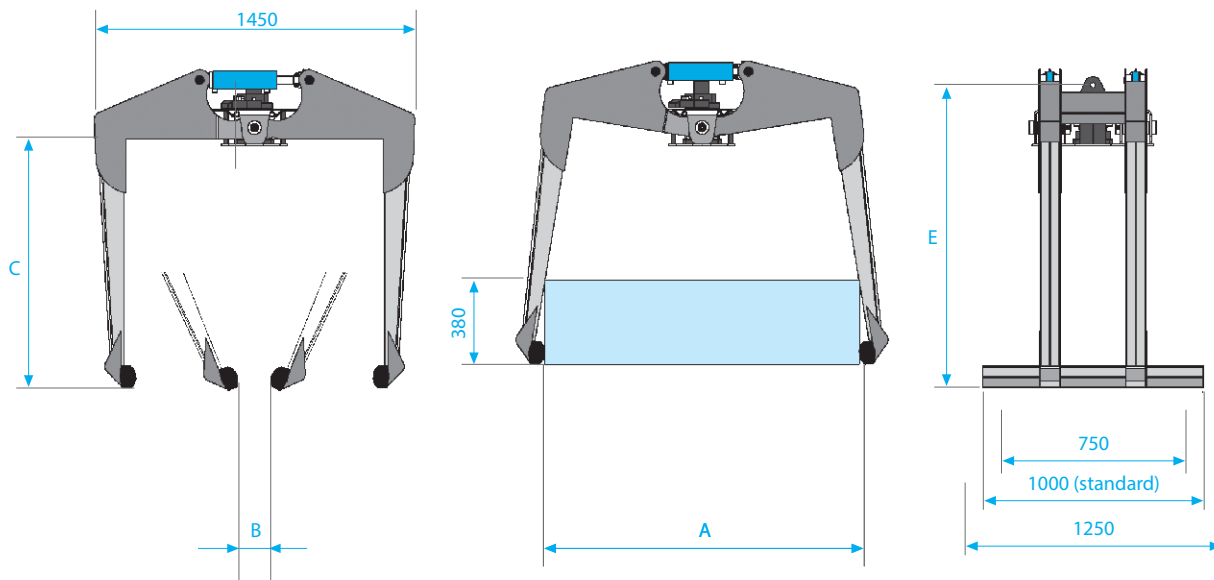
info@gusella-bakker.com

GFC

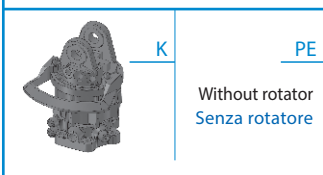


BRICK STACK
PEDANE PER EDILIZIA
KERB STONE
CORDOLI
SMALL CONTAINERS
CASSONETTI





Type of link
Attacchi disponibili



Model Modello	Link type Tipo attacco	Load Portata	Weight Peso	Closing force Forza di chiusura	Dimensions Dimensioni			
					A	B	C	E
	Kg.	Kg.	Kg.	kN				
GFC 1100	PE	2000	195	35(200Bar) - 56(320Bar)	1430	150	1100	1250
GFC 1100	K (4,5 ton)	2000	222	35(200Bar) - 56(320Bar)	1430	150	1100	1505
GFC 1300	PE	1800	203	30(200Bar) - 48(320Bar)	1500	0	1300	1450
GFC 1300	K (4,5 ton)	1800	230	30(200Bar) - 48(320Bar)	1500	0	1300	1705

Limitation pressure valve included
Valvola di massima pressione inclusa

OPTIONS
ACCESSORI



Connecting link for lorry mounted cranes
Staffa basculante per gru da autocarri



10022 Carmagnola (To) Italy
Via Racconigi, 140
Tel. +39 011 9692684

6662 NG Elst (Gld) Netherlands
Nijverheidsweg 6
Tel. +31 (0)481-374757

info@gusella-bakker.com

gusella-bakker.com

GEJO 170



Ton. 0,3 - 2

Container discharge unit
Unità svuota container



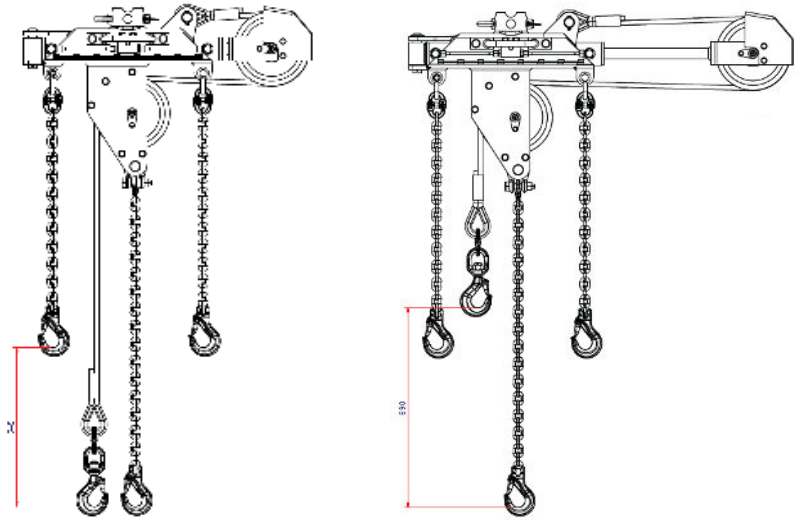
LHH



Ton. 0,3 - 2

Hydraulic Hoisting hook
Gancio idraulico





Type of link
Attacchi disponibili



GR 46

Without rotator
Senza rotatore
Flange 140 X 140
Flangia 140 x 140

Model Modello	Link type Tipo attacco	Weight Peso	Safe working Load Capacità d'esercizio	Dimensions Dimensioni
		Kg.	Kg.	mm
GEJO 170	Rotator	80	2000	-
GEJO 170 3T	Rotator	90	3000	-

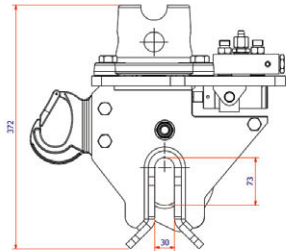
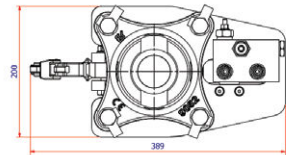
Type of link
Attacchi disponibili



GR 46

Without rotator
Senza rotatore
Flange 140 X 140
Flangia 140 x 140

Model Modello	Link type Tipo attacco	Weight Peso	Safe working Load Capacità d'esercizio
		Kg.	Kg.
LHH 4500 F	Rotator	20	4500



OPTIONS
ACCESSORI



Connecting link for lorry mounted cranes
Staffa basculante per gru da autocarri



Hoses (rotator/cylinder)
Tubi flessibili(rotatore cilindri)



10041 Carmagnola (To) Italy
Via Racconigi, 140
Tel. +39 011 9692684

info@gusella-bakker.com

6662 NG Elst (Gld) Netherlands
Nijverheidsweg 6
Tel. +31 (0)481-374757

GEJO 01



Ton. 0,3 - 2

Container discharging unit "Mushroom" system
Unità svuota container Sistema a "fungo"



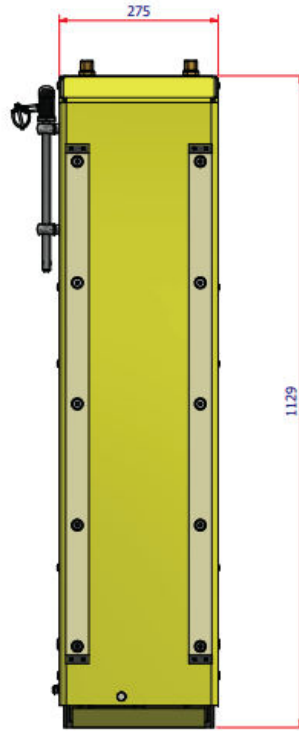
The GEJO 01 is the newest generation of hydraulic equipment for discharging containers with a 'Mushroom' system.

The GEJO 01 is very robust and is equipped with a very reliable security system which prevents the container of slipping out off the GEJO 01. GEJO 01 comes with a hoist certificate.

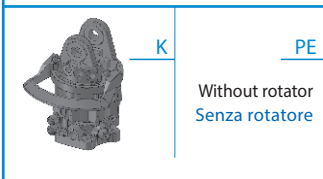
Il GEJO 01 è l'ultima generazione di attrezzature idrauliche per lo scarico di contenitori con un sistema a 'fungo'.

Il GEJO 01 è molto robusto ed è dotato di un sistema di sicurezza molto affidabile che impedisce lo sgancio accidentale dei containers.

Il GEJO 01 viene fornito con il certificato di portata.



Type of link
Attacchi disponibili



Model Modello	Link type Tipo attacco	Weight Peso	Safe working Load Capacità d'esercizio
		Kg.	Kg.
GEJO 01	PE	160	5000

OPTIONS
ACCESSORI



Suspension plate incl. pin
Adattatore per rotatore ad albero



Connecting link for lorry mounted cranes
Staffa basculante per gru da autocarri



Link with brake
Staffa basculante con freno



Hook for container with lugs
Gancio per container ad anelli



10041 Carmagnola (To) Italy
Via Racconigi, 140
Tel. +39 011 9692684

6662 NG Elst (Gld) Netherlands
Nijverheidsweg 6
Tel. +31 (0)481-374757

info@gusella-bakker.com

gusella-bakker.com

GEJO 05



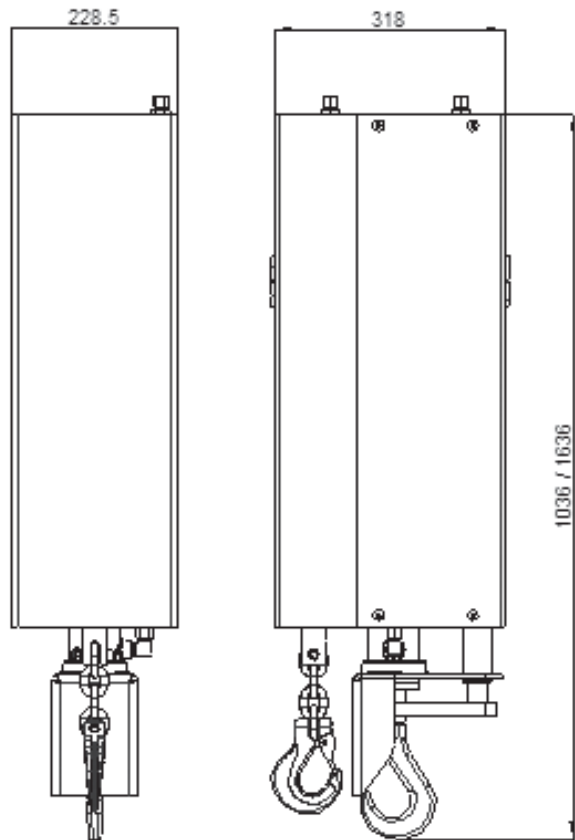
Ton. 0,3 - 2

Container discharging unit
Unità svuota container

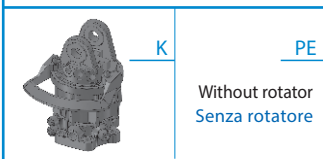


The GEJO 05 single-hook grab is ideal for emptying above-ground IGLO waste containers (fitted with two lugs). This single-hook grab is hydraulically operated. The hook grab is supplied with a hoist certificate.

Il GEJO 05 a gancio singolo, è ideale per lo svuotamento cassonetti a campana fuori terra dotati di due anelli. Il gancio del GEJO 05 è azionato idraulicamente. Il GEJO 05 viene fornito con certificato di sollevamento.



Type of link
Attacchi disponibili



Model Modello	Link type Tipo attacco	Weight Peso	Safe working Load Capacità d'esercizio	Cylinder lifting height Corsa cilindro	Dimensions Dimensioni
		Kg.	Kg.	mm	mm
GEJO 05	PE	75	3000	600	1040 x 230 x 320
GEJO 05	K (6 ton)	105	3000	600	1295 x 230 x 320

OPTIONS
ACCESSORI



Suspension plate incl. pin
Adattatore per rotatore ad albero



Connecting link for lorry mounted cranes
Staffa basculante per gru da autocarri



Link with brake
Staffa basculante con freno



10041 Carmagnola (To) Italy
Via Racconigi, 140
Tel. +39 011 9692684

6662 NG Elst (Gld) Netherlands
Nijverheidsweg 6
Tel. +31 (0)481-374757

info@gusella-bakker.com

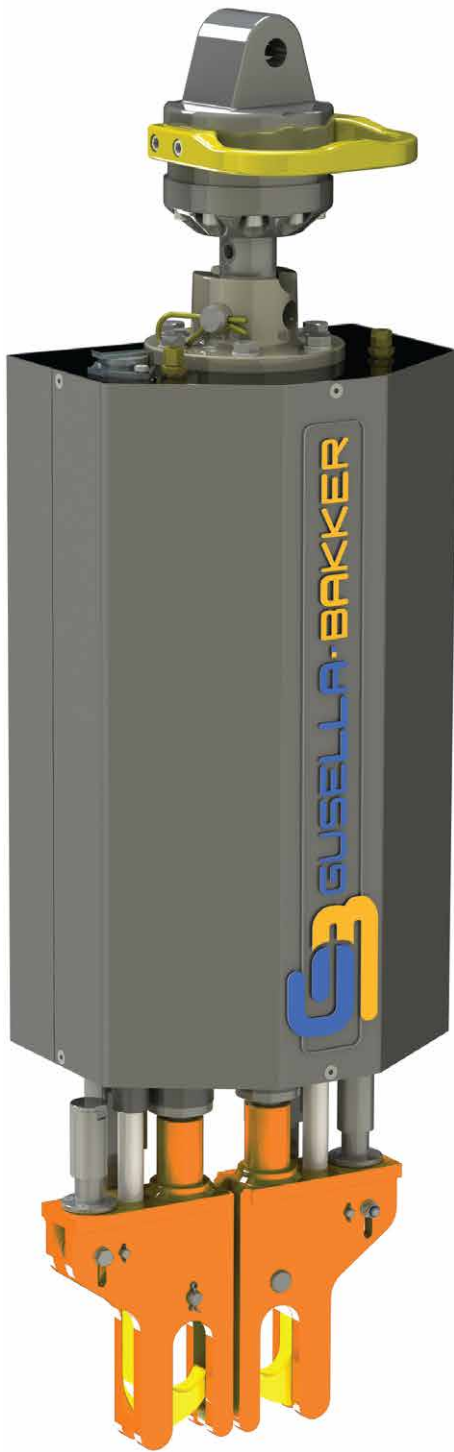
gusella-bakker.com

GEJO 08



Ton. 0,3 - 2

Container discharging unit
Unità svuota container

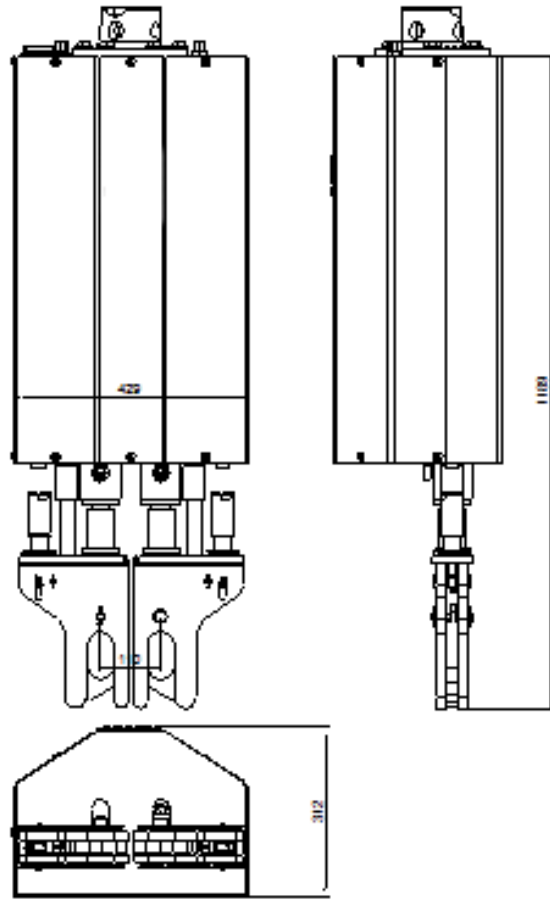
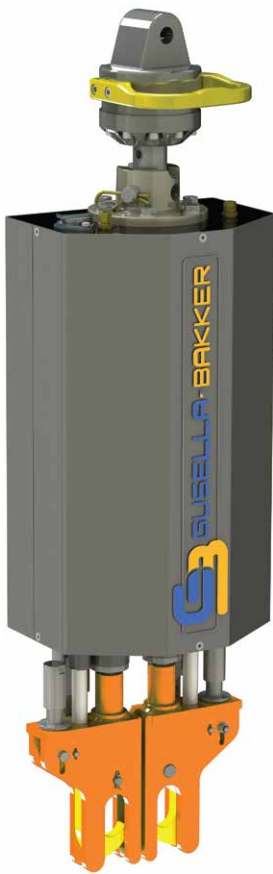


The GEJO 08 is the newest generation of hydraulic equipment for discharging containers. The GEJO 08 is very robust and is equipped with hydraulic hooks that prevent the container of falling out of the GEJO 08. The GEJO 08 comes with a lifting certificate.

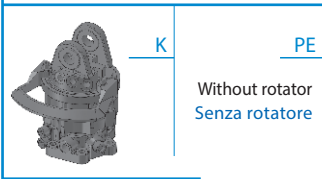
Il GEJO 8 è l'ultima generazione di attrezzature idrauliche per lo scarico di contenitori.

Il GEJO 8 è molto robusto ed è dotato di un sistema di sicurezza molto affidabile che impedisce lo sgancio accidentale dei cassonetti.

Il GEJO 8 viene fornito con il certificato di portata.



Type of link
Attacchi disponibili



Model Modello	Link type Tipo attacco	Weight Peso	Safe working Load Capacità d'esercizio	Dimensions Dimensioni
		<u>Kg.</u>	<u>Kg.</u>	<u>mm</u>
GEJO 08	PE	190	4000	1190 x 430 x 315
GEJO 08	K (4,5ton)	220	4000	1445 x 430 x 315

OPTIONS
ACCESSORI



Suspension plate incl. pin
Adattatore per rotatore ad albero



Connecting link for lorry mounted cranes
Staffa basculante per gru da autocari



Link with brake
Staffa basculante con freno



Remote control
Telecomando



10022 Carmagnola (To) Italy
Via Racconigi, 140
Tel. +39 011 9692684

6662 NG Elst (Gld) Netherlands
Nijverheidsweg 6
Tel. +31 (0)481-374757

info@gusella-bakker.com

AG

AG 121

AG 201

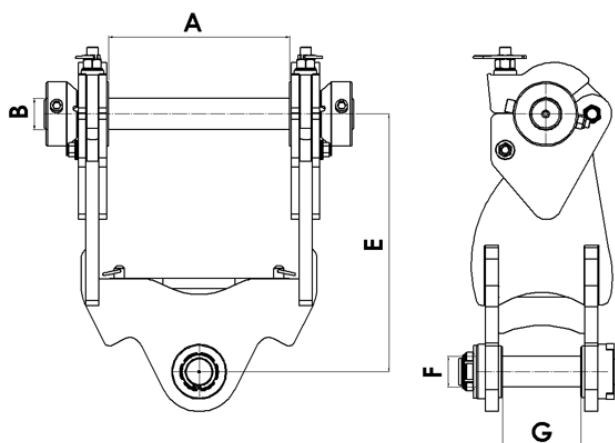
AG 301

easylink





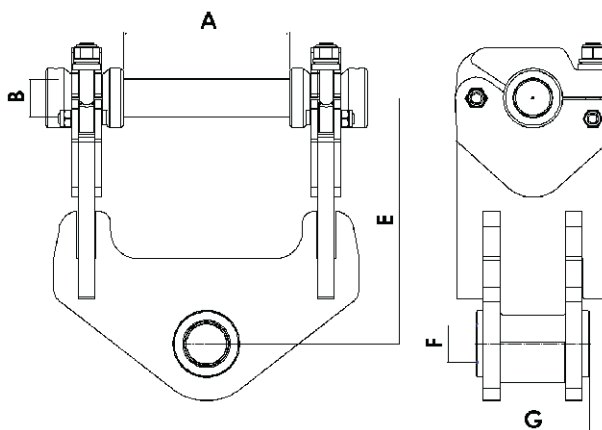
AG 121



Model Modello	Load Portata	A max	B min	B max	Dimensions Dimensioni		
		A max	B min	B max	C	D	E
	Ton	mm	mm	mm			
AG 121	16	359	50	90	150	60	500
AG 201	25	389	50	90	180	70	500



AG 201



Model Modello	Load Portata	A max	B min	B max	Dimensions Dimensioni		
		A max	B min	B max	G	F	E
	Ton	mm	mm	mm			
AG 301	40	443	60	110	240	80	520

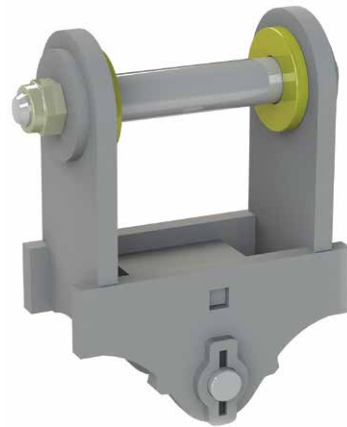


AG 301

AG

Connection link

Staffe di collegamento



Modular connection link (AG120-AG200)

Our design team has patented an ingenious modular system which means only two types of connection links can be adapted to any excavator arm on the market.

SCE Scrap King polyp grabs are products complete with a basic link and once you have decided what excavator the grab will be installed on the relevant adaptation kits can be inserted.

Il nostro team di progettazione ha brevettato un ingegnoso sistema modulare che permette di adattare due soli tipi di staffe di collegamento a qualsiasi braccio di escavatore in commercio.

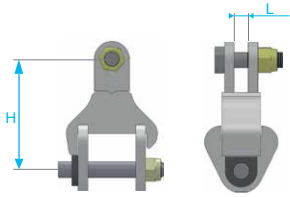
Le benne a polipo SCE Scrap King sono prodotte complete di una staffa base.

Una volta stabilito su quale escavatore la benna verrà montata, saranno inseriti i relativi KIT di adattamento.

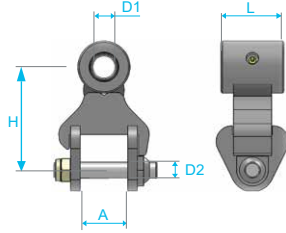


Truck Autocarri

Male arm Braccio maschio



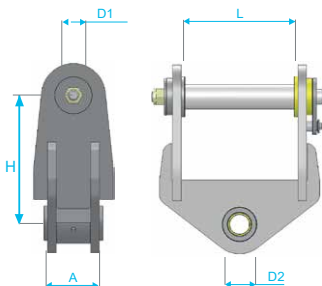
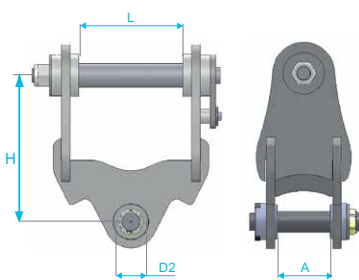
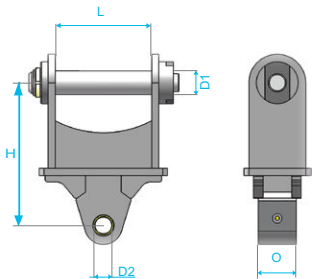
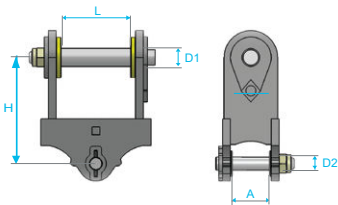
Female arm Braccio femmina



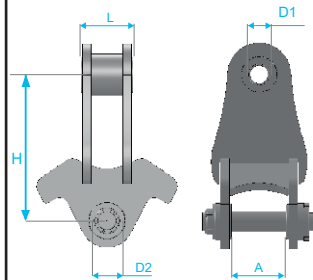
Modello Model	Portata Axial load	Boom type Tipo braccio	Dimensioni Dimensions				
			Max Ton.	Male / Female	A	L	D1
AG 010 T	1	F	45	15-100	16-35	25	120
AG 030 T	3	F	60	20-120	20-45	25	120
AG 045 T	4,5	F	74	20-120	25-45	25	130
AG 045 T	4,5	M	74	20-80	16-35	25	130

Excavator

Male arm Braccio maschio



Female arm Braccio femmina



Modello Model	Portata Axial load	Boom type Tipo braccio	Dimensioni Dimensions				
			Max Ton.	Male / Female	A	L	D1
AG 045 E	4.5	M	74	75-220	30-55	25	190

Modello Model	Portata Axial load	Boom type Tipo braccio	Dimensioni Dimensions				
			Max Ton.	Male / Female	A	L	D1
AG 060 E	6	M	80	75-310	25-50	35	280
AG 100 E	10	M	100	75-310	30-60	45	300

Modello Model	Portata Axial load	Boom type Tipo braccio	Dimensioni Dimensions				
			Max Ton.	Male / Female	A	L	D1
AG 120 E	16	F	150	220-420	50-110	60	365
AG 120 E	16	M	150	130-250	50-70	60	365
AG 200 E	25	F	180	280-530	50-120	70	435
AG 200 E	25	M	180	150-280	50-80	70	435

Modello Model	Portata Axial load	Boom type Tipo braccio	Dimensioni Dimensions				
			Max Ton.	Male / Female	A	L	D1
AG 300 E	40	F	240	300-500	60-120	80	435

10022 Carmagnola (To) Italy
Via Raconigi, 170
Tel. +39 011 9692684



6662 NG Elst (Gld) Netherlands
Nijverheidsweg 6
Tel. +31 (0)481-374757

info@gusella-bakker.com

gusella-bakker.com

GV-G-IR

ROTATORS
ROTATORI

 **Indexator**



GV



G

Indexator rotators are used all over the world in forestry, general cargo handling and material handling.

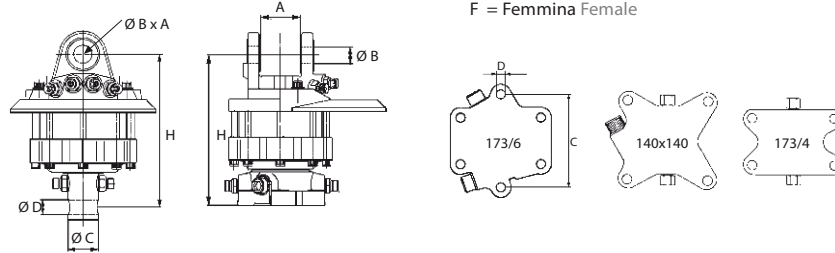
I rotatori Indexator, sono utilizzati in tutto il mondo nel settore forestale, la movimentazione generale del carico e movimentazione dei materiali.



IR

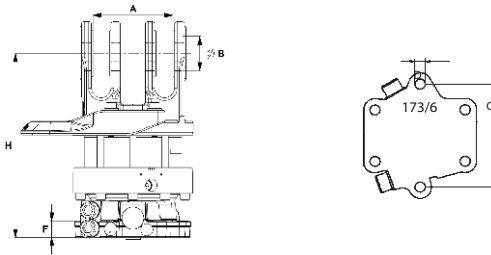
Modello Model	Portata	Coppia	Peso	Portata olio rotaz.	Pressione rotazione	Pressione attrezzatura	Dimensioni				
	Axial load	Torque		Rec oilflow rotation	Rotation pressure	Equipment pressure	Dimensions				
	Max Ton.	Nm	Kg.	Lt./min	Max Bar	Max Bar	A	B	C	D	H
GV 3 -49,5/25	3	950	17,4	10	250	300	M 75	25	49,5	25	268
GV4-59/30	4,5	1150	26	12	250	300	M 75	25	59	30	299
GV4K	4,5	1150	33,3	12	250	300	M 75	25	140x140	17	263
GV6-68/30	6	1400	38,8	25	200	300	F 80,5	35	68	30	331
GV6	6	1400	46,2	25	200	300	F 80,5	35	173/6	17	300
GV12	10	2200	54,2	25	250	250	F 80,5	35	173/6	17	317
GV12 S	10	2200	57,7	25	250	250	F 101	45	173/6	17	333
GV12A S	10	2200	58,2	25	250	250	F 101	45	173/6	17	333
GV124 *	10	2200	59	25	250	250	F 80,5	35	173/6	17	345
GV14 S	10	3300	58,9	35	250	250	F 101	45	173/6	17	333
GV17 S	16	3300	63,6	35	250	250	F 101	45	173/6	17	353
GV17 S A 203	16	3300	65,1	35	250	250	F 101	45	203/6	17	353

M = Maschio Male
F = Femmina Female



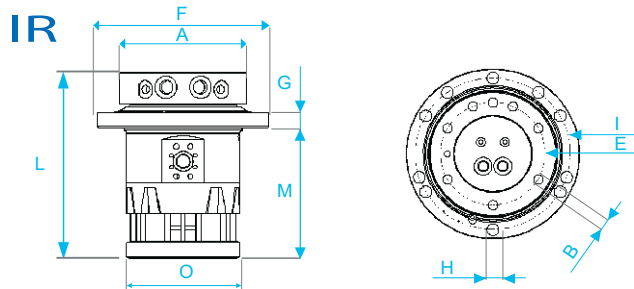
G

Modello Model	Portata	Coppia	Peso	Portata olio rotaz.	Pressione rotazione	Pressione attrezzatura	Dimensioni				
	Axial load	Torque		Rec oilflow rotation	Rotation pressure	Equipment pressure	Dimensions				
	Max Ton.	Nm	Kg.	Lt./min	Max Bar	Max Bar	A	B	C	D	H
G 121	10	2200	57.1	25	250	250	MPB1	MPB	173/6	17	333

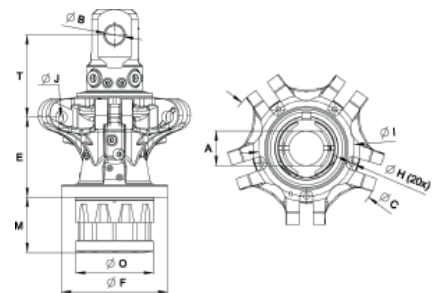


IR

Modello Model	Portata Axial load	Coppia Torque	Peso Weight	Portata olio rotaz. Rec oilflow rotation	Pressione rotazione Rotation pressure	Pressione attrezzatura Equipment pressure	Dimensioni Dimensions									
							A	F	O	L	M	G	H	B	E	I
IR 10 M16	25	2100	81,4	25	190	350	Ø 210	Ø 305	Ø 200	367	259	30	Ø 17	M 16	Ø 180	Ø 275
IR 10 M20	25	2100	84,6	25	190	350	Ø 235	Ø 305	Ø 200	367	259	30	Ø 17	M 20	Ø 200	Ø 275
IR 10-5 M20	25	2100	94,9	25	190	350	Ø 235	Ø 305	Ø 200	409	301	30	Ø 17	M 20	Ø 210	Ø 270
IR 12	25	2900	93,3	25	210	350	Ø 235	Ø 305	Ø 200	401	293	30	Ø 17	M 20	Ø 200	Ø 275
IR 20 M20	45	4100	145	35	250	350	Ø 255	Ø 380	Ø 250	420	293	36	Ø 26	M 20	Ø 220	Ø 340
IR 20 M24	45	4100	151	35	250	350	Ø 280	Ø 380	Ø 250	420	293	36	Ø 26	M 24	Ø 230	Ø 340
IR 20-5 M24	45	4100	162	35	250	350	Ø 280	Ø 380	Ø 250	450	323	36	Ø 26	M 24	Ø 230	Ø 340
IR 25	45	4100	225	35	250	350	109	Ø 60	Ø 250	-	190	22x1.5	Ø 17	Ø 60	258	Ø 300



IR 25



10041 Carmagnola (To) Italy
Via Racconigi, 140
Tel. +39 011 9692684

info@gusella-bakker.com

6662 NG Elst (Gld) Netherlands
Nijverheidsweg 6
Tel. +31 (0)481-374757

GR

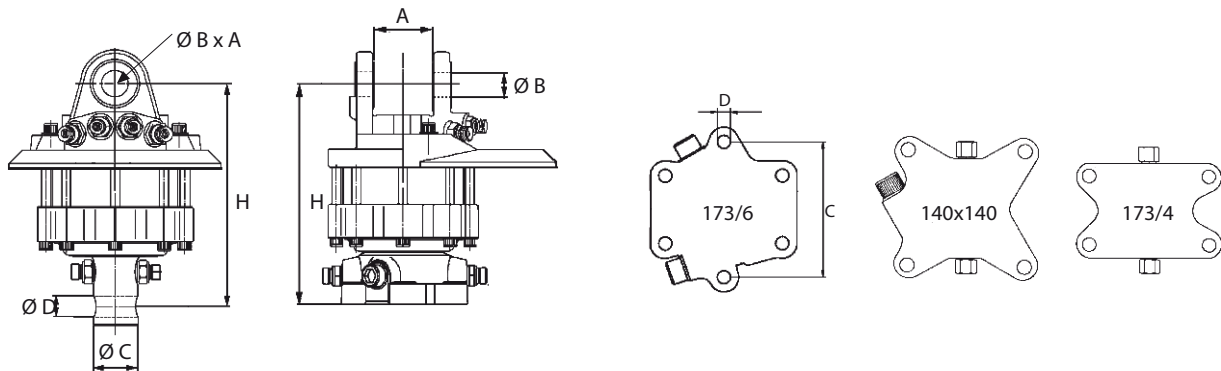
ROTATORS
ROTATORI

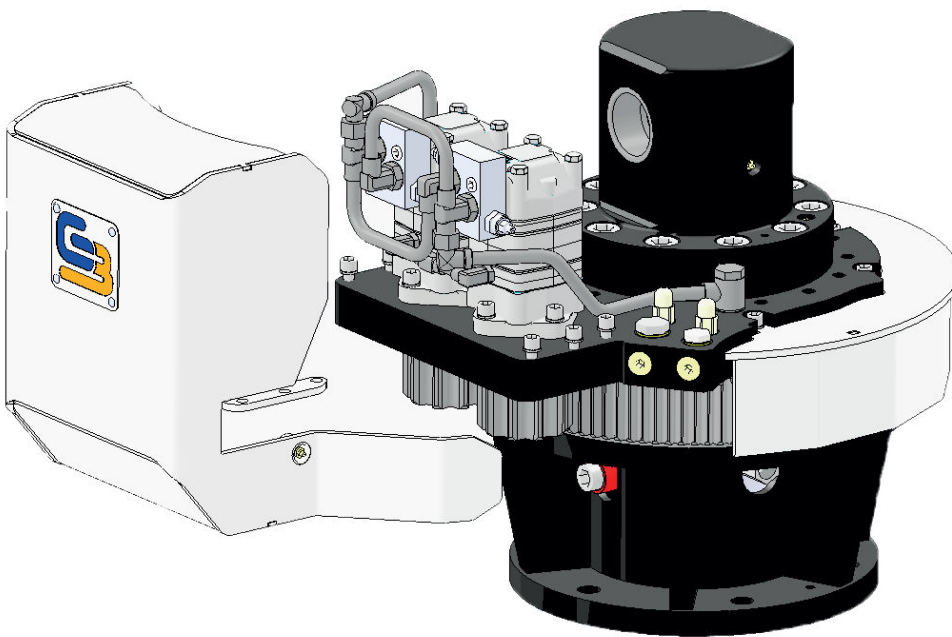


GR

Modello Model	Portata Axial load	Coppia a 200 Bar Torque at 200 Bar	Peso Weight	Portata olio rotaz. Rec oilflow rotation	Pressione rotazione Rotation pressure	Pressione attrezzatura Equipment pressure	Dimensioni Dimensions				
	Max Ton.	Nm	Kg.	Lt./min	Max Bar	Max Bar	A	B	C	D	H
GR10	1	350	10	10	250	300	M 45	25	39,5	20	215
GR3	3	800	15	20	250	300	M 60	25	49,5	25	242
GR3 PF	3	800	20,5	20	250	300	M 60	25	140x140	17	226
GR30	3	900	18	20	250	300	M 60	25	49,5	25	250
GR30 B	3	900	18	20	250	300	M 73	25	49,5	25	249
GR30 PF	3	900	24	20	250	300	M 73	25	140x140	17	230
GR46	4,5	1100	25	20	250	300	M 73	25	59	30	273
GR46/69M	4,5	1200	29	22	250	300	M 73	25	69	30	273
GR463	4,5	1100	29	20	250	300	M 73	25	173/4	17	255
GR465	4,5	1100	30	20	250	300	M 73	25	140x140	17	255
GR465/68M	4,5	1200	35	25	250	300	M 73	30	140x140	17	267
GR55M	5,5	1200	29	22	250	300	M 73	30	69	30	273
GR60	6	1800	36	25	250	300	F 80.5	35	68	30	305
GR60/69	6	1800	37	25	250	300	F 80.5	35	69	30	305
GR60DB	6	1800	36	25	250	300	F 80.5	35	68	30	305
GR603	6	1800	43	25	250	300	F 80.5	35	173/6	17	297
GR603DB	6	1800	43	25	250	300	F 80.5	35	173/6	17	297
GR16 S	16	3400	71	40	250	300	F100.5	45	173/6	17	375
GR16 S 203	16	3400	74	40	250	300	F100.5	45	203/6	21	375

M = Maschio Male
F = Femmina Female





The GRI rotator consists of 7 structural parts assembled without welding.

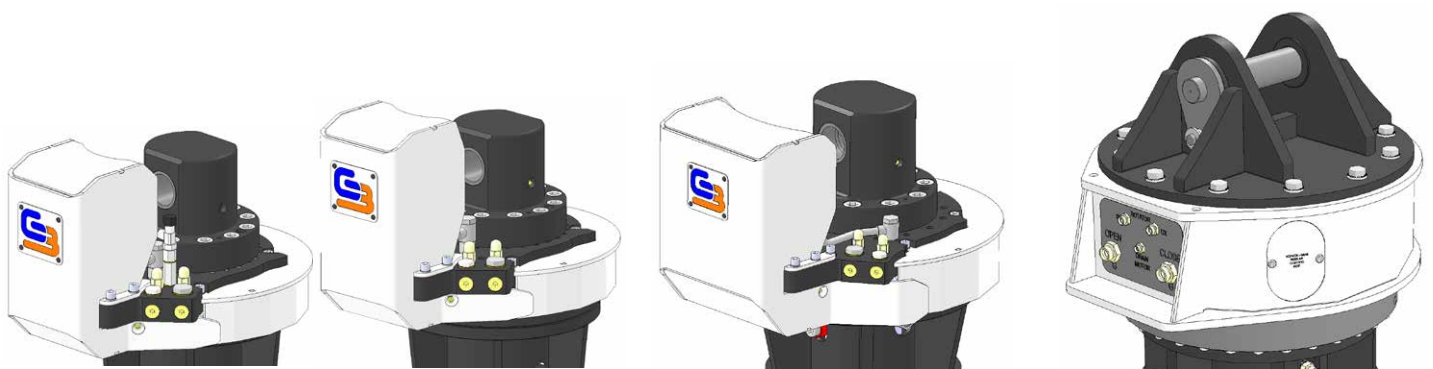
Il rotatore GRI è composto da 7 elementi strutturali assemblati senza alcuna saldatura.

The oil passages have been fitted within the structure

I passaggi dell'olio sono stati ricavati all'interno della struttura.

Solid casings protect all the components from knocks and any materials which could damage the mechanical components.

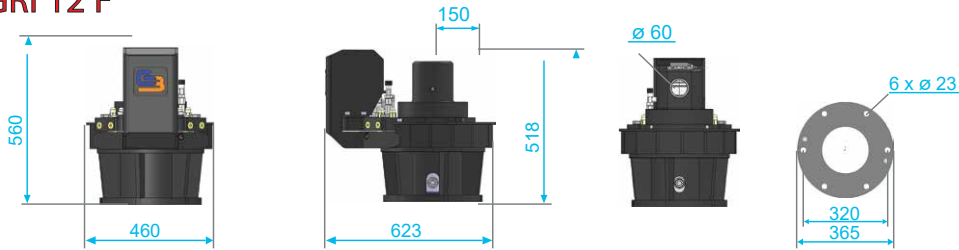
Robusti carter proteggono tutti i componenti da urti ed eventuali materiali che potrebbero danneggiare i componenti meccanici.



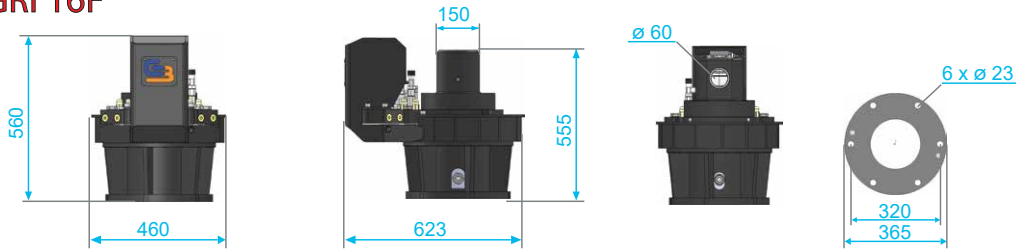
To power the cylinders, we have created a special rotating distributor integrated into the rotator. By doing this we have got rid of the flexible tubes which connect the rotator to the grabs.

Per alimentare i cilindri, abbiamo creato uno speciale distributore rotante integrato nel rotatore. In questo modo abbiamo eliminato i tubi flessibili che collegano il rotatore all' benne.

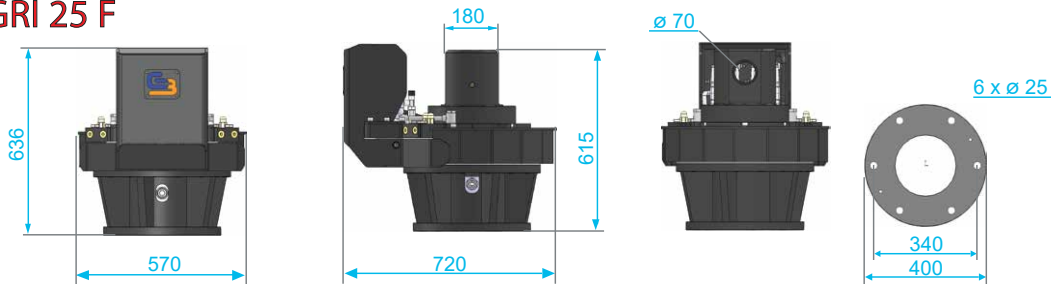
GRI 12 F



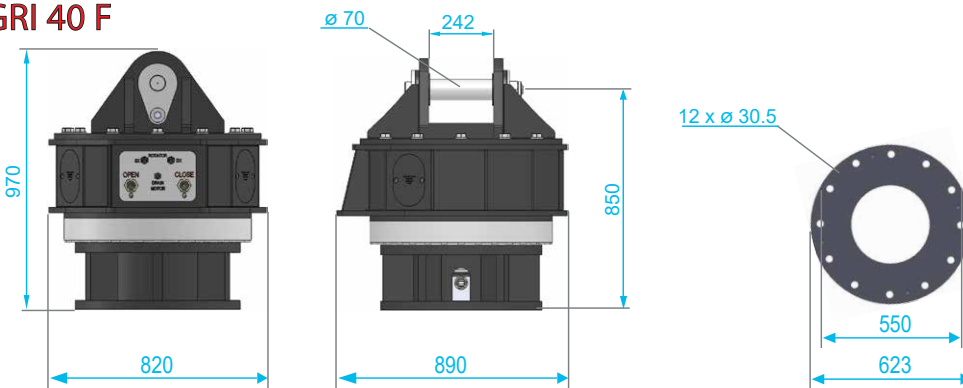
GRI 16 F



GRI 25 F



GRI 40 F



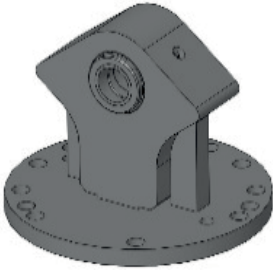
Model Modello	Max load Portata max	Torque Coppia	Engines Motori	Weight Peso	Rotation pressure Pressione rotatore	Grab pressure Press. attrezzatura	Max motor oil flow Flusso max oil motor	N° of revolutions N° di giri	Max grab oil flow Flusso max attrezz.
	Ton.	Nm.	Nr.	Kg.	Max Bar	Max Bar	Lt./min.	RPM	Lt./min.
GRI12 F	12	4900 (200Bar)	1	310	160	360	60	25	320
GRI16 F	16	5500 (200Bar)	1	320	160	360	60	28	320
GRI25 F	25	7600 (200Bar)	2	370	200	360	120	40	320
GRI40 F	40	7600 (200Bar)	2	720	200	360	120	40	320



10022 Carmagnola (To) Italy
Via Racconigi, 140
Tel. +39 011 9692684

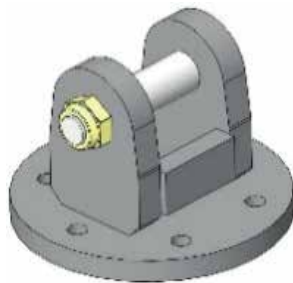
6662 NG Elst (Gld) Netherlands
Nijverheidsweg 6
Tel. +31 (0)481-374757

info@gusella-bakker.com



AA

Suspension plate male
Attacchi maschi



AB

Suspension plate female
Attacchi femmina



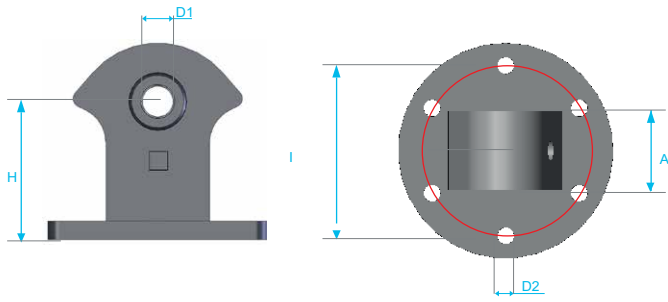
AY

Suspension plate for rotator
Attacchi per rotatore



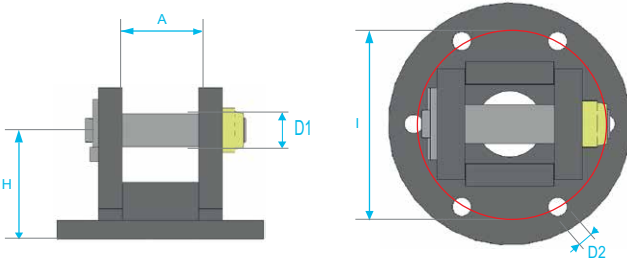
AD

Meccanical rotator
Rotatori meccanici



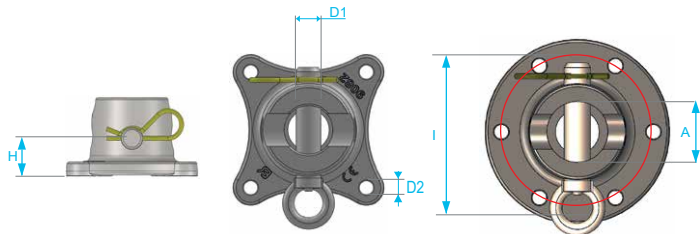
AA

Modello Model	Portata Axial load	Head type Tipo testa	Dimensioni Dimensions				
			A	I	D1	D2	H
AA 045	4,5	M	74	140-4	25	17	115
AA 060	6	M	80	173-6	35	17	125
AA 120	12	M	320	320	60	23	200



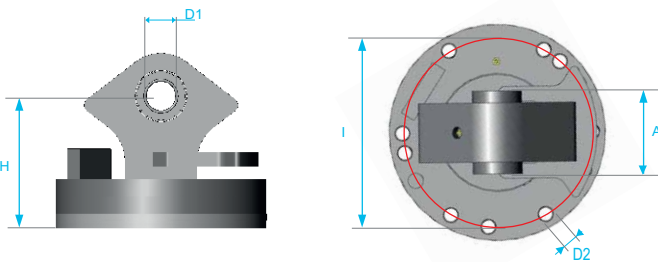
AB

Modello Model	Portata Axial load	Head type Tipo testa	Dimensioni Dimensions				
			A	I	D1	D2	H
AB 045	4,5	F	75	140-4	25	17	110
AB 060	6	F	80	173-6	35	17	115
AB 120	12	F	140	320	50	23	120



AY

Modello Model	Portata Axial load	Head type Tipo testa	Dimensioni Dimensions				
			A	I	D1	D2	H
AY 045-49	4,5	F	49	140-4	30	17	50
AY 045-59	4,5	F	59	140-4	30	17	50
AY 045-68	4,5	F	68	140-4	30	17	50
AY 045-69	4,5	F	69	140-4	30	17	50
AY 060-59	6	F	59	173-6	30	17	50
AY 060-68	9	F	68	173-6	30	17	50
AY 060-69	6	F	69	173-6	30	17	50



AD

Modello Model	Portata Axial load	Head type Tipo testa	Dimensioni Dimensions				
			A	I	D1	D2	H
AD 045	4,5	M	74	140-4	25	17	120
AD 060	6	F	80	173-6	35	17	285
AD 120	12	M	140	320	50	23	230
AD 160	16	M	150	320	60	23	230



10022 Carmagnola (To) Italy
Via Racconigi, 140
Tel. +39 011 9692684

info@gusella-bakker.com

6662 NG Elst (Gld) Netherlands
Nijverheidsweg 6
Tel. +31 (0)481-374757

